



Przeznaczenie produktu

Przełączniki
ziemnozwarciowe
R3D

Seria produktu

Charakterystyka ogólna

Opis

Urządzenie
tablicowe z
przezroczystą
osłoną, 2 progi
zadziałania

Obwód sterowniczy

Przekładnik toroidalny

Zewnętrzny

Nastawy

Próg zadziałania ($I\Delta n$)

(x0,1)	A	0.025...0.25
(x1)	A	0.25...2.5
(x10)	A	2.5...25
(powielacz zewnętrzny)	A	25...250

Próg alarmu wstępnego

$I?n$ 70% $I\Delta n$ (stały)

Czas zadziałania

(tx1)	s	0.02...0.5
(tx10)	s	0.2...5

Wybór współczynnika skali $I\Delta n$ i t

Za pomocą
przełączników

Kasowanie

Automatycznie
przez zamknięcie
zewnętrznego
zestyku. Ręcznie
przez przycisk na
panelu przednim
lub zewnętrznego
zestyk

Przycisk testowy

Yes

Kontrola obwodu wyłączającego

Nie

Zasilanie pomocnicze

Pomocnicze znamionowe napięcie zasilania U_s

110...125/220...
240/380...
415VAC

Zakres napięcia pracy

110...125VAC or
220...240VAC or
380...415VAC

Zestyki wyjściowe

2

Częstotliwość znamionowa

Hz 50...60

Maksymalny pobór mocy

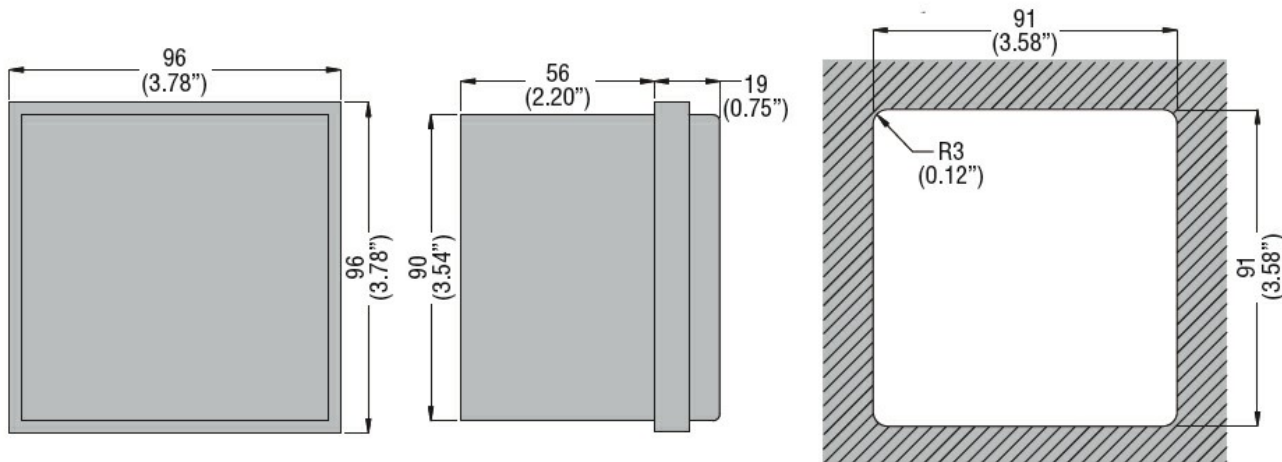
VA 4.5

Wyjścia przekaźnikowe

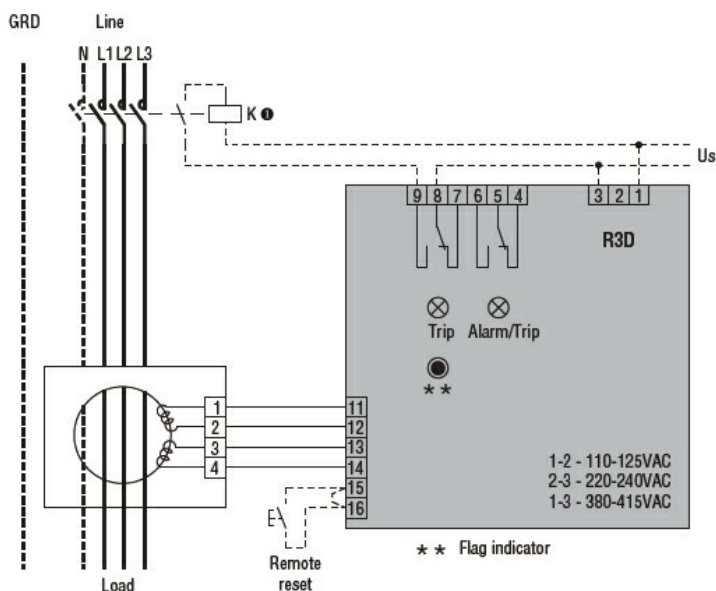
Stan przekaźnika				Programowalne jako wzbudzone lub odwzbudzone
Układ zestyków				2 zestyki przełączne (SPDT), każdy, programowalne: 2 dla zadziałania lub 1 dla zadziałania i 1 dla alarmu
Prąd termiczny umowny I _{th} , IEC				5A - 250VAC
Izolacja				
Próba napięciem sieci			kV	2.5kV for 60s
Wskaźniki				
Obecność napięcia pomocniczego (ON)				Zielony wskaźnik LED
Zadziałanie przekaźnika (TRIP)				Czerwona lampka LED
Alarm wstępny zadziałania (ALARM)				Czerwona lampka LED
Mechaniczny (TRIP MEMORY)				Wskaźnik
Podłączenia				
Typ zacisków				Stałe
Moment obrotowy dokręcania zacisków		maks.	Nm	0.5
		maks.	I _{bin}	4.5
Przekrój przewodu	AWG/Kcmil			
			min.	24
			maks.	12
	IEC			
			min.	mm ² 0.2
			maks.	mm ² 2.5
Trwałość				
mechaniczna			cycles	50000000
elektryczna			cycles	300000
Warunki otoczenia				
Temperatura	Temperatura pracy			
			min.	°C -10
			maks.	°C +60
			min.	°C -20
			maks.	°C +80
Wilgotność względna			%	≤90%
Obudowa				
Materiał obudowy				Samogasnący poliwęglan
Montaż obudowy				Montaż tablicowy
Stopień ochrony				Stopień ochrony IP40 z przodu, IP20 na zaciskach
Wymiary (szer. x dł. x gł.)			mm	96x96x75

Masa g 405

Wymiary



Schemat połączeń elektrycznych



Certyfikaty i zgodność

Zgodność z normami

IEC/EN 60947-2

Certyfikaty

EAC

Klasyfikacja ETIM

ETIM 8,0

EC001445 -
Przełącznik
kontrolny prądu
różnicowego