



Przeznaczenie produktu				Przełączniki ziemnozwarciowe
Seria produktu				RM1
<b>Charakterystyka ogólna</b>				
Opis				Urządzenie modułowe z przezroczystą osłoną, 1 próg zadziałania
<b>Obwód sterowniczy</b>				
Przekładnik toroidalny				Zewnętrzny
Nastawy	Próg zadziałania ( $I\Delta n$ )	(x1)	A	0.3 or 0.5
	Czas zadziałania	(tx1)	s	0.02 or 0.5
Kasowanie				Kasowanie automatyczne lub ręczne przy użyciu przyciski na panelu przednim
Przycisk testowy				Yes
Kontrola obwodu wyłączającego				Nie
<b>Zasilanie pomocnicze</b>				
Pomocnicze znamionowe napięcie zasilania $U_s$				24-48VAC/DC
Zestyki wyjściowe				1
Częstotliwość znamionowa		Hz		50...60
Maksymalny pobór mocy		VA		3
<b>Wyjścia przełącznikowe</b>				
Stan przełącznika				Normalnie odwzbudzony
Układ zestyków				1 zestyk przełączny (zadziałanie)
Prąd termiczny umowny $I_{th}$ , IEC				5A - 250VAC
<b>Izolacja</b>				
Próba napięciem sieci		kV		2.5kV for 60s
<b>Wskaźniki</b>				
Obecność napięcia pomocniczego (ON)				Zielony wskaźnik LED
Zadziałanie przełącznika (TRIP)				Czerwona lampka LED
<b>Podłączenia</b>				
Typ zacisków				Stałe
Moment obrotowy dokręcania zacisków		maks.	Nm	0.5

Przekrój przewodu	AWG/Kcmil	maks.	Ibin	4.5
		min.		24
		maks.		12
	IEC	min.	mm <sup>2</sup>	0.2
		maks.	mm <sup>2</sup>	2.5

#### Trwałość

mechaniczna	cycles	5000000
elektryczna	cycles	300000

#### Warunki otoczenia

##### Temperatura

##### Temperatura pracy

min.	°C	-10
maks.	°C	+60

##### Temperatura składowania

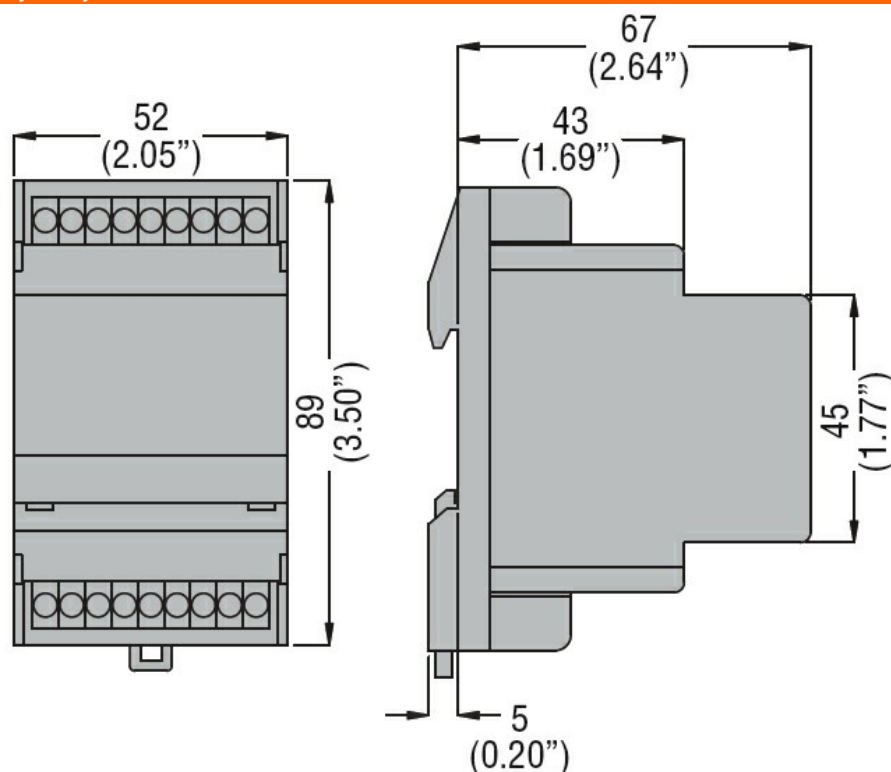
min.	°C	-20
maks.	°C	+80

Wilgotność względna	%	≤90%
---------------------	---	------

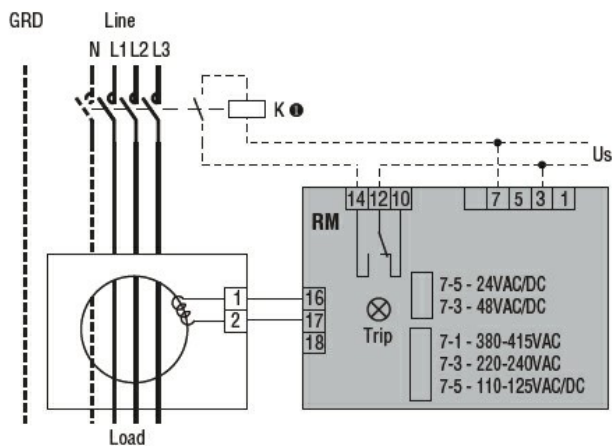
#### Obudowa

Materiał obudowy	Samogasnący poliwęglan
Montaż obudowy	Szyna DIN 35 mm
Stopień ochrony	IP20 dla zacisków
Wymiary (szer. x dł. x gł.)	mm 52x89x72
Masa	g 175

#### Wymiary



#### Schemat połączeń elektrycznych



### Certyfikaty i zgodność

Zgodność z normami

IEC/EN 60947-2

Certyfikaty

EAC

### Klasyfikacja ETIM

ETIM 8,0

EC001445 -  
Przełącznik  
kontrolny prądu  
różnicowego