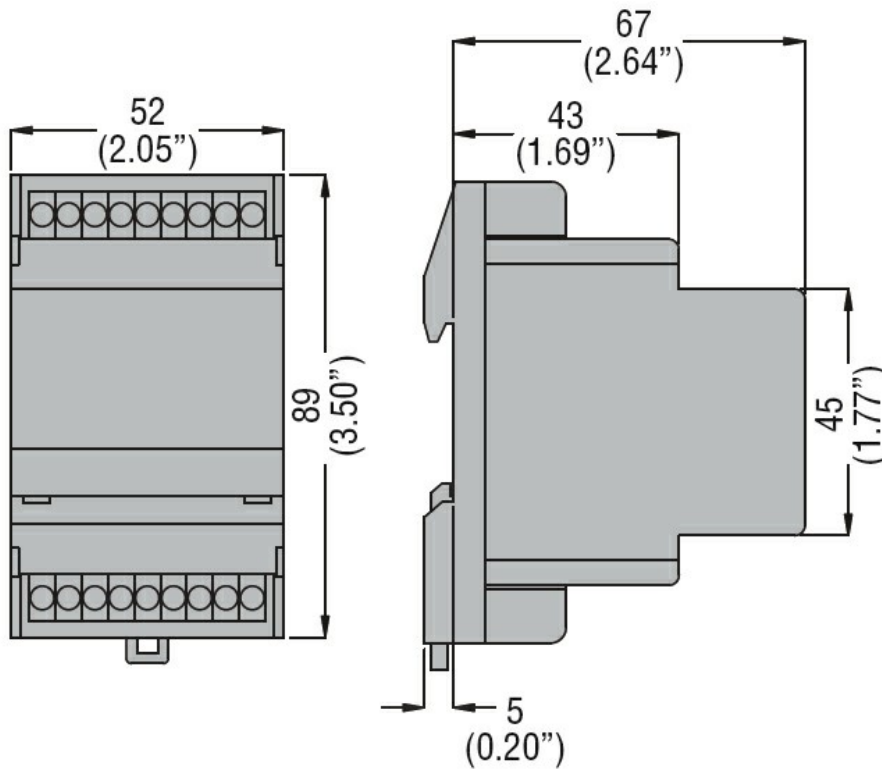


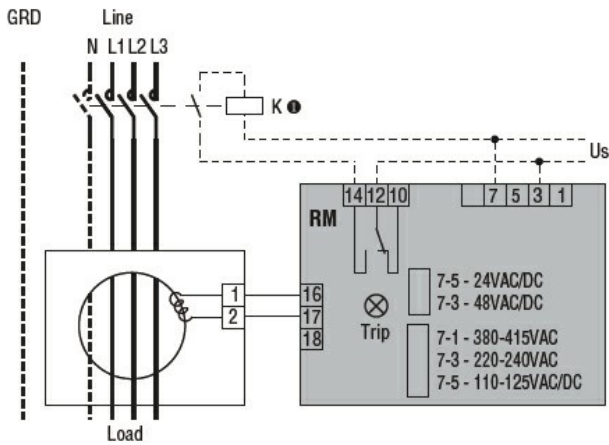


Przeznaczenie produktu				Przełączniki ziemnozwarciowe
Seria produktu				RM
<b>Charakterystyka ogólna</b>				
Opis				Urządzenie modułowe z przezroczystą osłoną, 1 próg zadziałania
<b>Obwód sterowniczy</b>				
Przekładnik toroidalny				Zewnętrzny
Nastawy	Próg zadziałania ( $I_{\Delta n}$ )			
		(x0,1)	A	0.025...0.25
		(x1)	A	0.25...2.5
		(x10)	A	2.5...25
		(powielacz zewnętrzny)	A	25...250
	Czas zadziałania			
		(tx1)	s	0.02...0.5
		(tx10)	s	0.2...5
Wybór współczynnika skali $I_{\Delta n}$ i t				Za pomocą przełączników
Kasowanie				Kasowanie automatyczne lub ręczne przy użyciu przyciski na panelu przednim
Przycisk testowy				Yes
Kontrola obwodu wyłączającego				Nie
<b>Zasilanie pomocnicze</b>				
Pomocnicze znamionowe napięcie zasilania $U_s$				110... 125VAC/DC; 220... 240/380... 415VAC
Zakres napięcia pracy				110... 125VAC/DC or 220...240VAC or 380...415VAC
Zestyki wyjściowe				1
Częstotliwość znamionowa			Hz	50...60
Maksymalny pobór mocy			VA	3
<b>Wyjścia przełącznikowe</b>				
Stan przełącznika				Normalnie odwzbudzony

Układ zestyków				1 zestyk przełączny (zadziałanie)
Prąd termiczny umowny I <sub>th</sub> , IEC				5A - 250VAC
<b>Izolacja</b>				
Próba napięciem sieci	kV			2.5kV for 60s
<b>Wskaźniki</b>				
Obecność napięcia pomocniczego (ON)				Zielony wskaźnik LED
Zadziałanie przekaźnika (TRIP)				Czerwona lampka LED
<b>Podłączenia</b>				
Typ zacisków				Stałe
Moment obrotowy dokręcania zacisków			maks. Nm	0.5
			maks. I <sub>bin</sub>	4.5
Przekrój przewodu	AWG/Kcmil		min.	24
			maks.	12
	IEC		min.	mm <sup>2</sup> 0.2
			maks.	mm <sup>2</sup> 2.5
<b>Trwałość</b>				
mechaniczna			cycles	50000000
elektryczna			cycles	300000
<b>Warunki otoczenia</b>				
Temperatura	Temperatura pracy		min. °C	-10
			maks. °C	+60
	Temperatura składowania		min. °C	-20
			maks. °C	+80
Wilgotność względna			%	≤90%
<b>Obudowa</b>				
Materiał obudowy				Samogasnący poliwęglan
Montaż obudowy				Szyna DIN 35 mm
Stopień ochrony				IP20 dla zacisków
Wymiary (szer. x dł. x gł.)			mm	52x89x72
Masa			g	190
<b>Wymiary</b>				



### Schemat połączeń elektrycznych



### Certyfikaty i zgodność

Zgodność z normami

IEC/EN 60947-2

Certyfikaty

EAC

### Klasyfikacja ETIM

ETIM 8,0

EC001445 -  
Przełącznik  
kontrolny prądu  
różnicowego