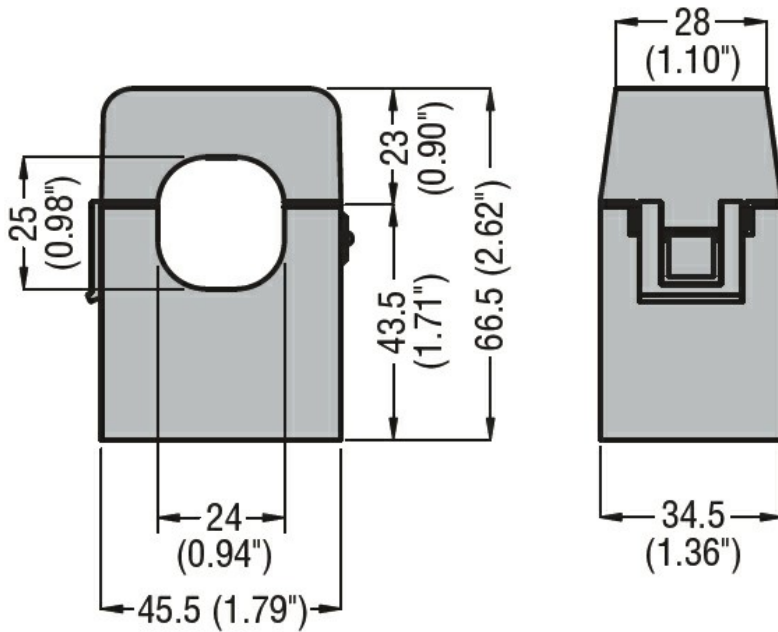




Przeznaczenie produktu	Przekładniki prądowe		
Seria produktu	DM1TMA0100		
Zasilanie pomocnicze U_s			
Częstotliwość robocza	min.	Hz	50
	maks.	Hz	60
Wejścia prądowe			
Prąd pierwotny I_{pn} (/5)		A	100
Prąd strony wtórnej		A	5
Przebieżenie wytrzymałwane I_{pn}		%	120
Obciążenie	Kl. obciążenia 1	VA	1
Izolacja			
Znamionowe napięcie izolacji U_i IEC/EN		V	720
Znamionowy prąd termiczny krótkotrwały I_{th} wg IEC		lth for s	40...60
Znamionowy prąd dynamiczny I_{dyn} wg IEC		lth for s	2.5
Typ suchej izolacji			Klasa E
Właściwości mechaniczne			
Typ zacisków			Przewód o długości 2m
Masa		g	200
Warunki otoczenia			
Temperatura	Temperatura pracy	min.	°C -25
		maks.	°C +50
	Temperatura składowania	min.	°C -40
		maks.	°C +80
Wilgotność względna		%	90
Wymiary			



Certyfikaty i zgodność

Zgodność

IEC/EN/BS 61869-1

IEC/EN/BS 61869-2

Certyfikaty

EAC

GOST

Klasyfikacja ETIM

ETIM 8,0

EC002048 -
Przekładnik
prądowy