


 Przekładniki
 prądowe
 DM3TP1000

Przeznaczenie produktu

Seria produktu

Zasilanie pomocnicze U_s

Częstotliwość robocza

min.	Hz	50
maks.	Hz	60

Wejścia prądowe

Prąd pierwotny I_{pn} (/5)	A	1000
------------------------------	---	------

Prąd strony wtórnej	A	5
---------------------	---	---

Przebieżenie wytrzymałowe I_{pn}	%	120
------------------------------------	---	-----

Obciążenie

Kl. obciążenia 0,5	VA	10
--------------------	----	----

Izolacja

Znamionowe napięcie izolacji U_i IEC/EN	V	720
---	---	-----

Znamionowy prąd termiczny krótkotrwały I_{th} wg IEC	I_{th} for s	40...60
--	----------------	---------

Znamionowy prąd dynamiczny I_{dyn} wg IEC	I_{th} for s	2.5
---	----------------	-----

Typ suchej izolacji	Klasa E	
---------------------	---------	--

Właściwości mechaniczne

Typ zacisków	Śruba	
--------------	-------	--

Montaż	Na szynie DIN lub śrubami	
--------	---------------------------	--

Masa	g	700
------	---	-----

Warunki otoczenia

Temperatura

Temperatura pracy

min.	°C	-25
maks.	°C	+50

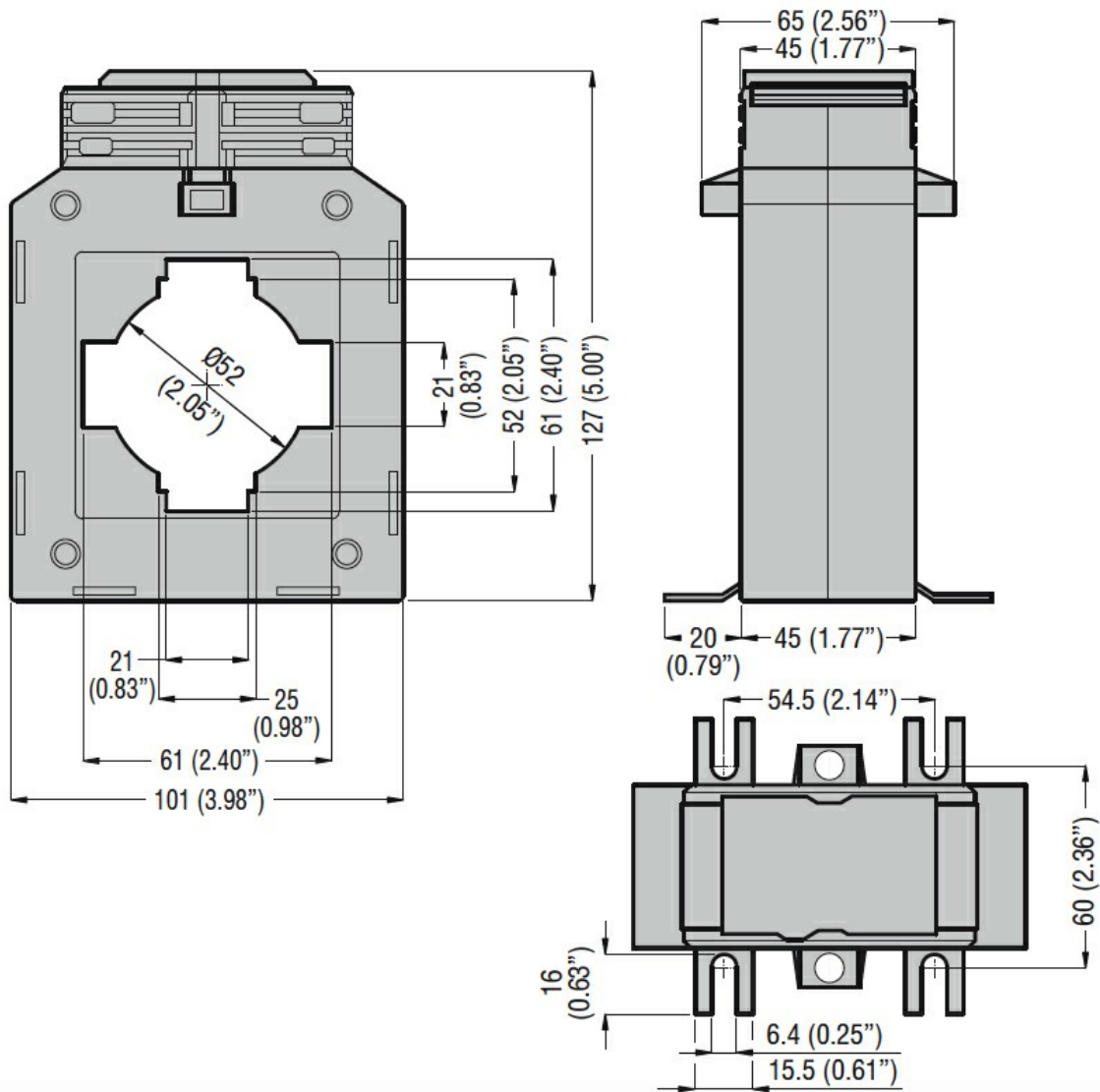
Temperatura składowania

min.	°C	-40
maks.	°C	+80

Wilgotność względna	%	90
---------------------	---	----

Stopień ochrony	IP30	
-----------------	------	--

Wymiary



Certyfikaty i zgodność

Zgodność

IEC/EN/BS 61869-1

IEC/EN/BS 61869-2

Certyfikaty

EAC

GOST

Klasyfikacja ETIM

ETIM 8,0

EC002048 -
Przekładnik
prądowy