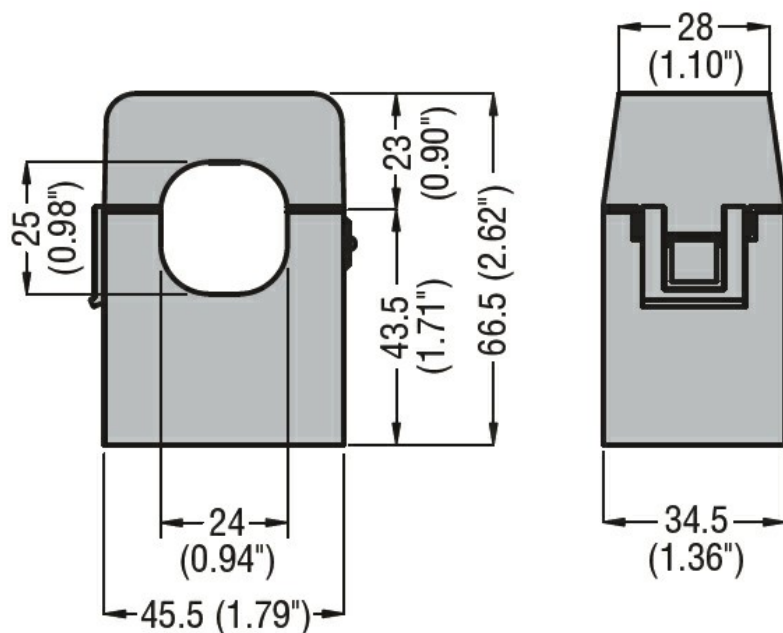




Przeznaczenie produktu	Przekładniki prądowe		
Seria produktu	DM1TMA0150		
Zasilanie pomocnicze $U_s$			
Częstotliwość robocza	min.	Hz	50
	maks.	Hz	60
<b>Wejścia prądowe</b>			
Prąd pierwotny $I_{pn}$ (/5)		A	150
Prąd strony wtórnej		A	5
Przebieżenie wytrzymałwane $I_{pn}$		%	120
Obciążenie	Kl. obciążenia 1	VA	1
<b>Izolacja</b>			
Znamionowe napięcie izolacji $U_i$ IEC/EN		V	720
Znamionowy prąd termiczny krótkotrwały $I_{th}$ wg IEC		lth for s	40...60
Znamionowy prąd dynamiczny $I_{dyn}$ wg IEC		lth for s	2.5
Typ suchej izolacji			Klasa E
<b>Właściwości mechaniczne</b>			
Typ zacisków			Przewód o długości 2m
Masa		g	200
<b>Warunki otoczenia</b>			
Temperatura	Temperatura pracy	min.	°C -25
		maks.	°C +50
	Temperatura składowania	min.	°C -40
		maks.	°C +80
Wilgotność względna		%	90
<b>Wymiary</b>			



#### Certyfikaty i zgodność

Zgodność

IEC/EN/BS 61869-1

IEC/EN/BS 61869-2

Certyfikaty

EAC

GOST

#### Klasyfikacja ETIM

ETIM 8,0

EC002048 -  
Przekładnik  
prądowy