



Przekładniki  
prądowe  
DM3TP0800

Przeznaczenie produktu

Seria produktu

Zasilanie pomocnicze  $U_s$

Częstotliwość robocza

min.	Hz	50
maks.	Hz	60

Wejścia prądowe

Prąd pierwotny  $I_{pn}$  (/5) A 800

Prąd strony wtórnej A 5

Przebieżenie wytrzymałwane  $I_{pn}$  % 120

Obciążenie

Kl. obciążenia 0,5 VA 10

Izolacja

Znamionowe napięcie izolacji  $U_i$  IEC/EN V 720

Znamionowy prąd termiczny krótkotrwały  $I_{th}$  wg IEC  $I_{th}$  for s 40...60

Znamionowy prąd dynamiczny  $I_{dyn}$  wg IEC  $I_{th}$  for s 2.5

Typ suchej izolacji Klasa E

Właściwości mechaniczne

Typ zacisków Śruba

Montaż Na szynie DIN lub śrubami

Masa g 700

Warunki otoczenia

Temperatura

Temperatura pracy

min.	°C	-25
maks.	°C	+50

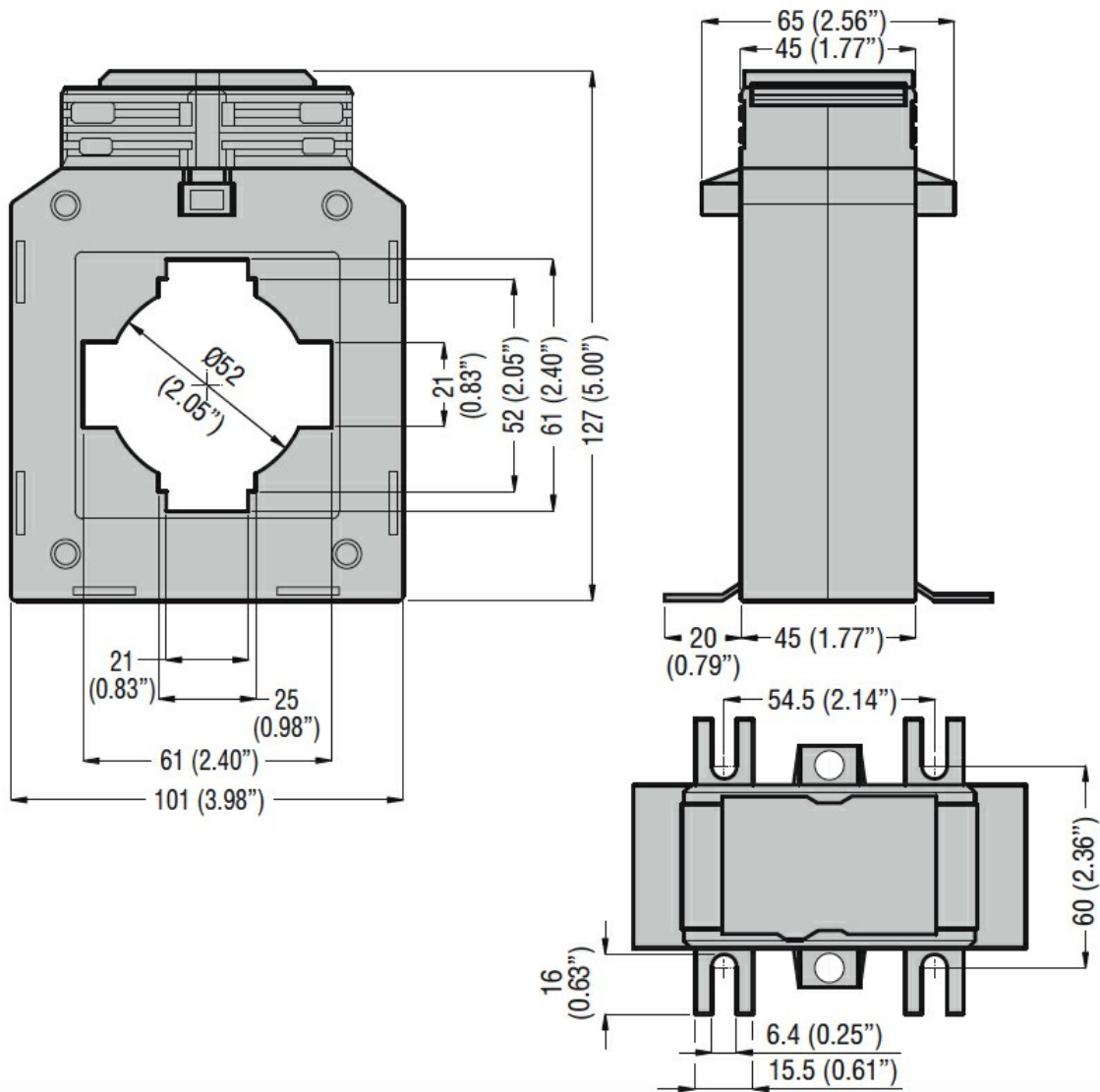
Temperatura składowania

min.	°C	-40
maks.	°C	+80

Wilgotność względna % 90

Stopień ochrony IP30

Wymiary



### Certyfikaty i zgodność

#### Zgodność

IEC/EN/BS 61869-1

IEC/EN/BS 61869-2

#### Certyfikaty

EAC

GOST

### Klasyfikacja ETIM

ETIM 8,0

EC002048 -  
Przekładnik  
prądowy