



Przeznaczenie produktu

Seria produktu

Funkcja

Przełączniki pływakowe do wody czystej i brudnej  
LVFSN1  
Opróżnianie lub napełnianie

### Przeciwwagi

Przeciwwaga

Zewnętrzny (z przełącznikiem pływakowym)

Kąt aktywacyjny

45°

### Wyjścia przekaźnikowe

Liczba przekaźników

Nr. 1

Układ zestyków

1 zestyk przełączny

Znamionowe napięcie robocze AC (IEC)

VAC 250

Klasyfikacja zestyków

AC1 10A  
250VAC AC15  
8A 250VAC

### Podłączenia

Maksymalna długość kabla

m / ft 10

### Warunki otoczenia

Temperatura

Temperatura pracy

maks. °C +50

Temperatura składowania

maks. °C 80

Maksymalne ciśnienie robocze

bar 3

Maksymalna głębokość instalacji

m 30

### Obudowa

Materiał przewodu

Neoprene H07  
RN-F3X1

Materiał obudowy pływaka

Polipropylen

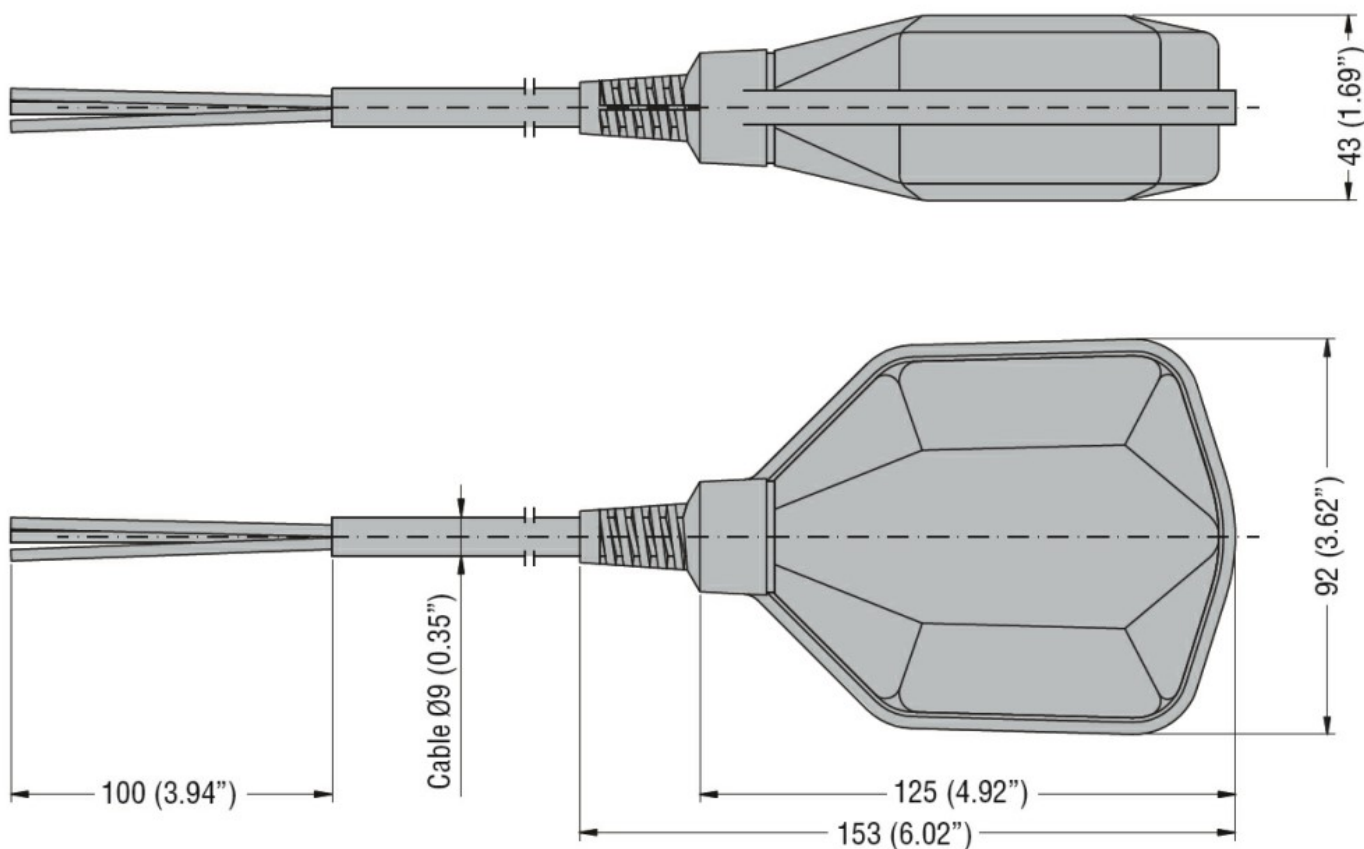
Stopień ochrony według IEC

IP68

Masa

g 1510

### Wymiary



**Certyfikaty i zgodność**

Zgodność

IEC/EN 60730-1  
 IEC/EN 60730-2-15

Certyfikaty

TÜV-SUD

**Klasyfikacja ETIM**

ETIM 8,0

EC001447 -  
 Przełącznik  
 kontroli poziomu  
 (cieczy)