



Przeznaczenie produktu

Seria produktu

Funkcja

Przełączniki
pływakowe do
wody czystej i
brudnej
LVFSN1
Opróżnianie lub
napełnianie

Przeciwwagi

Przeciwwaga

Zewnętrzny (z
przełącznikiem
pływakowym)

Kąt aktywacyjny

45°

Wyjścia przekaźnikowe

Liczba przekaźników

Nr. 1

Układ zestyków

1 zestyk
przełączny

Znamionowe napięcie robocze AC (IEC)

VAC 250

Klasyfikacja zestyków

AC1 10A
250VAC AC15
8A 250VAC

Podłączenia

Maksymalna długość kabla

m / ft 20

Warunki otoczenia

Temperatura

Temperatura pracy

maks. °C +50

Temperatura składowania

maks. °C +80

Maksymalne ciśnienie robocze

bar 3

Maksymalna głębokość instalacji

m 30

Obudowa

Materiał przewodu

Neoprene H07
RN-F3X1

Materiał obudowy pływaka

Polipropylen

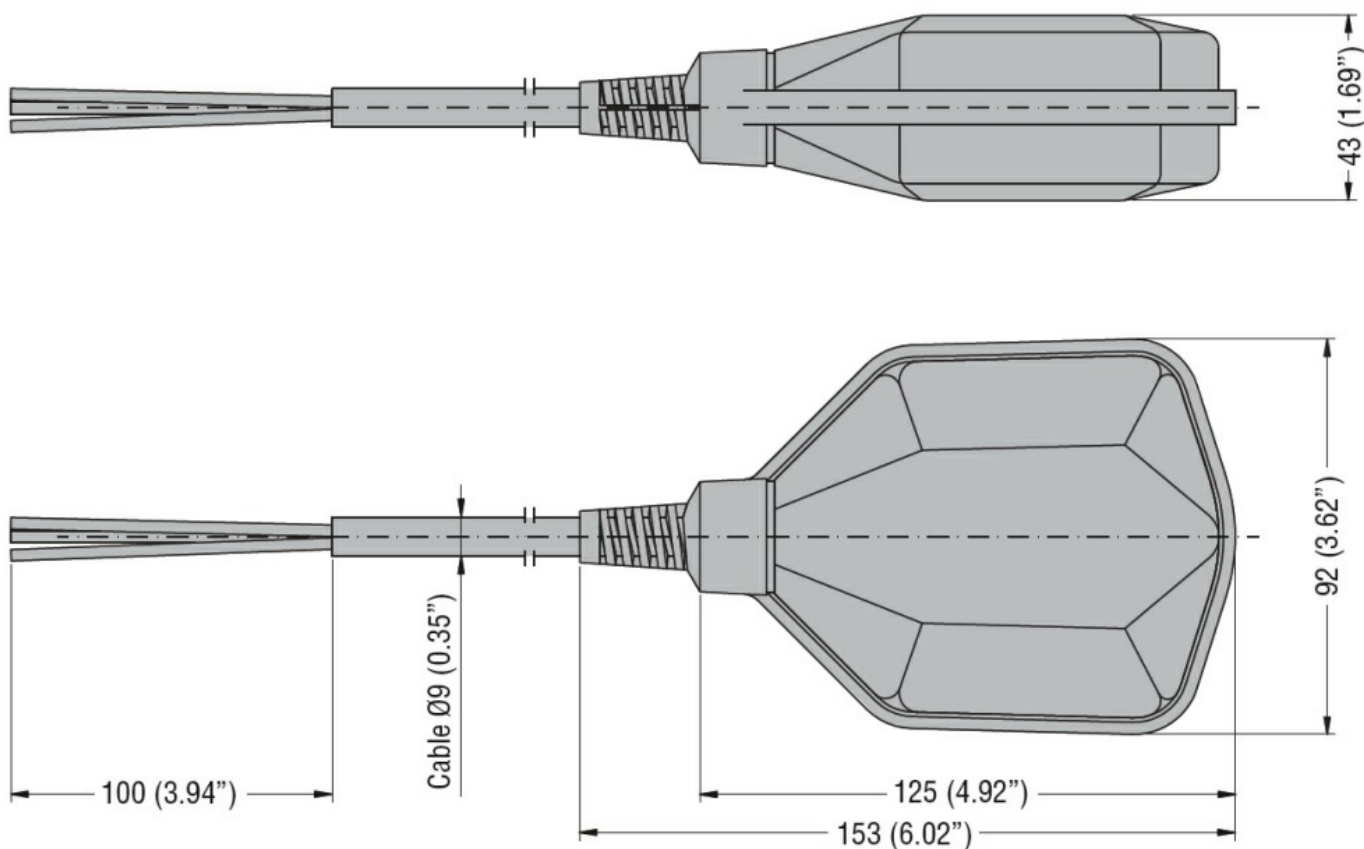
Stopień ochrony według IEC

IP68

Masa

g 2480

Wymiary



Certyfikaty i zgodność

Zgodność

IEC/EN 60730-1
 IEC/EN 60730-2-15

Certyfikaty

TÜV-SUD

Klasyfikacja ETIM

ETIM 8,0

EC001447 -
 Przełącznik
 kontroli poziomu
 (cieczy)