



Przeznaczenie produktu

Seria produktu

Funkcja

Przełączniki pływakowe do wody czystej i brudnej  
LVFSP1  
Opróżnianie lub napełnianie

### Przeciwwagi

Przeciwwaga

Zewnętrzny (z przełącznikiem pływakowym)

Kąt aktywacyjny

45°

### Wyjścia przekaźnikowe

Liczba przekaźników

Nr. 1

Układ zestyków

1 zestyk przełączny

Znamionowe napięcie robocze AC (IEC)

VAC 250

Klasyfikacja zestyków

AC1 10A  
250VAC AC15  
8A 250VAC

### Podłączenia

Maksymalna długość kabla

m / ft 10

### Warunki otoczenia

Temperatura

Temperatura pracy

maks. °C +50

Temperatura składowania

maks. °C +80

Maksymalne ciśnienie robocze

bar 3

Maksymalna głębokość instalacji

m 30

### Obudowa

Materiał przewodu

PVC A05 VV-F3X1

Materiał obudowy pływaka

Polipropylen

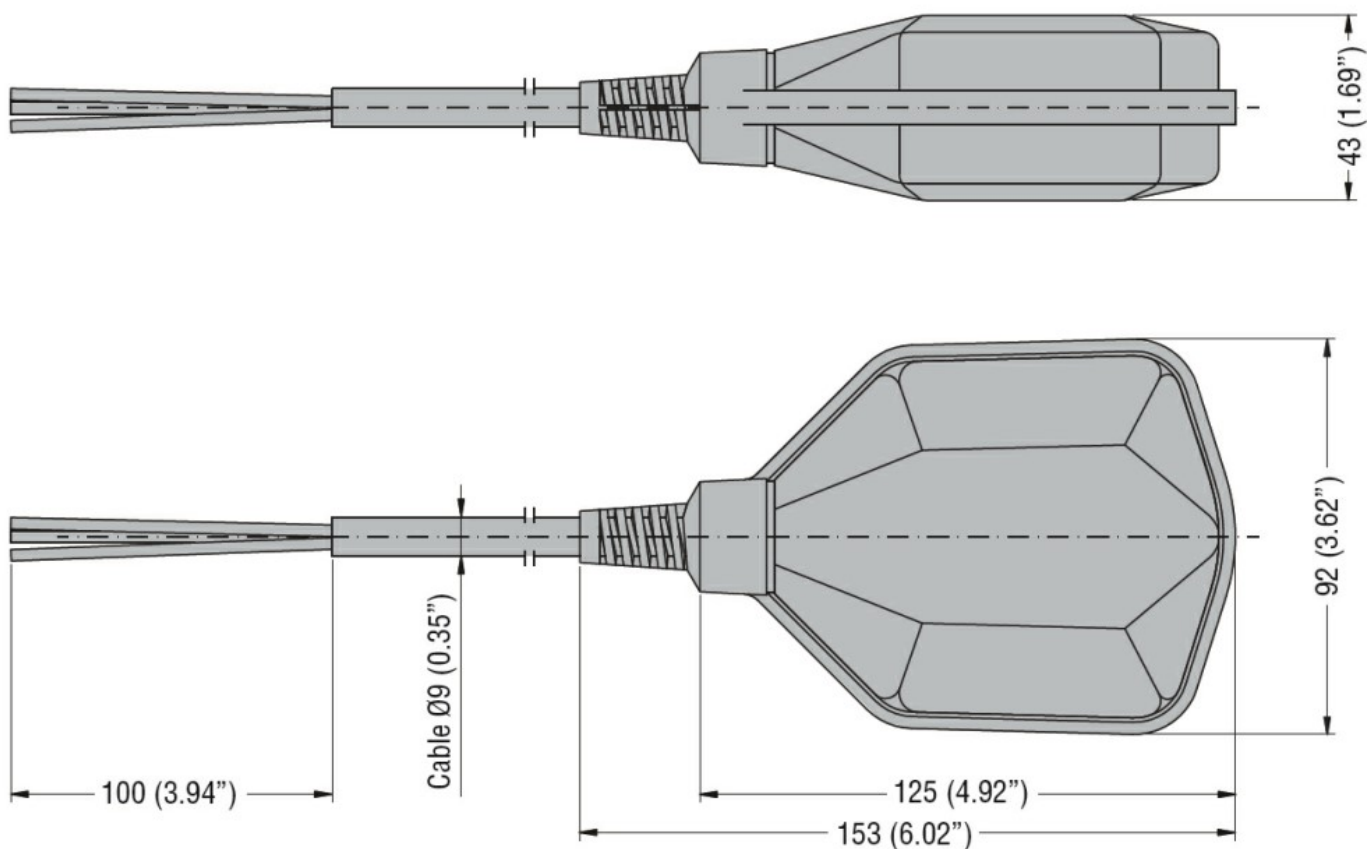
Stopień ochrony według IEC

IP68

Masa

g 1410

### Wymiary



#### Certyfikaty i zgodność

Zgodność

IEC/EN 60730-1

IEC/EN 60730-2-15

Certyfikaty

TÜV-SUD

#### Klasyfikacja ETIM

ETIM 8,0

EC001447 -  
Przełącznik  
kontroli poziomu  
(cieczy)