

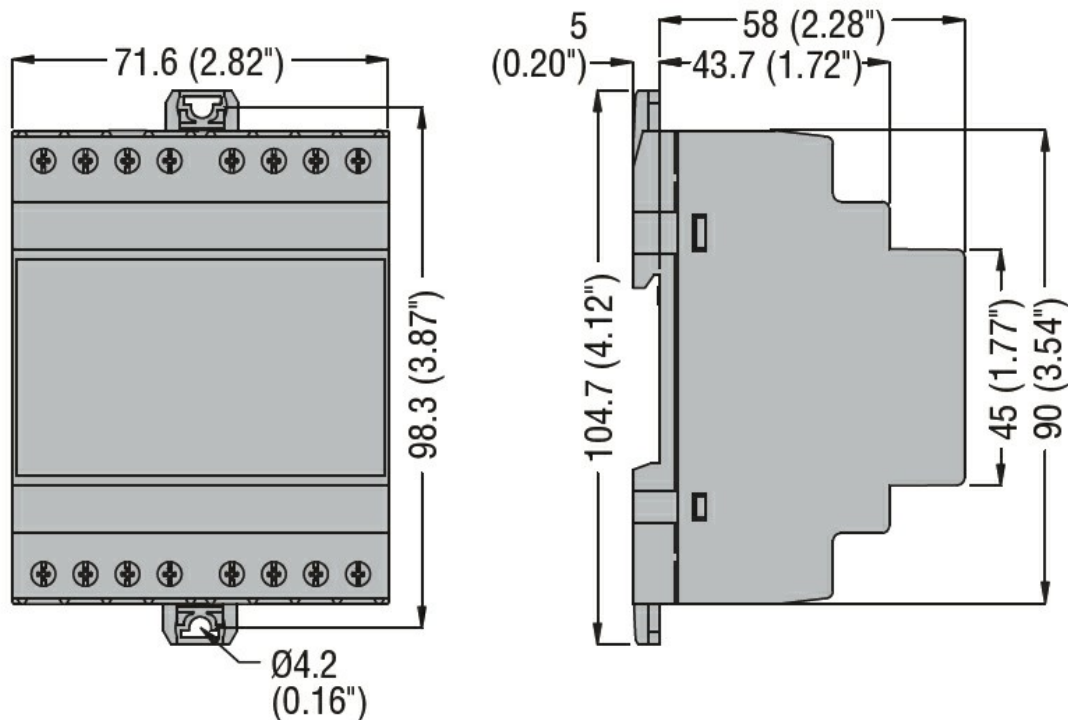


Przeznaczenie produktu	Rejestrator danych DMECD		
Seria produktu	4		
Szerokość w modułach DIN	4		
Zasilanie pomocnicze Us			
Pomocnicze znamionowe napięcie zasilania DC	VDC	110...250	
Zakres pomocniczego napięcia roboczego			
AC	min.	VAC	85
	maks.	VAC	264
DC	min.	VDC	93.5
	maks.	VDC	300
Częstotliwość robocza	min.	Hz	50
	maks.	Hz	60
Pobór mocy	Maksymalny	VA	8.8
Maksymalne rozproszenie mocy		W	3.6
Interfejs szeregowy RS485			
Prędkość przesyłu danych	bps	Programowalna 1200...38400	
Izolacja			
Znamionowe napięcie izolacji Ui IEC/EN	V	250	
Znamionowe napięcie udarowe Uimp	kV	6.5	
Próba napięciem sieci	kV	3.6	
Właściwości mechaniczne			
Materiał obudowy	Poliamid		
Typ zacisków	Stałe		
Przekrój poprzeczny przewodu	min.	mm ²	0.2
	maks.	mm ²	4
	min.	AWG	24
	maks.	AWG	12
Moment dokręcania maks.	Nm	0.8	
	lbin	7	
Montaż	Szyna DIN		
Masa	g	337	
Warunki otoczenia			
Temperatura	Temperatura pracy		
	min.	°C	-20
	maks.	°C	+60
	Temperatura składowania		

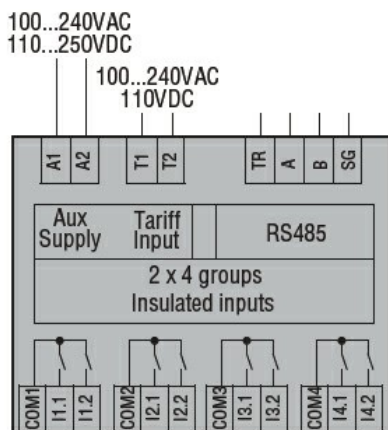
min.	°C	-30
maks.	°C	+80

Wilgotność względna	%	<90
Maksymalny stopień zanieczyszczenia		2

Wymiary



Schemat połączeń elektrycznych



Certyfikaty i zgodność

Zgodność

IEC/EN 61000-6-2
IEC/EN 61000-6-3
IEC/EN 61010-1

Certyfikaty

cULus
EAC

Klasyfikacja ETIM

ETIM 8,0

EC002300 -
Licznik impulsów