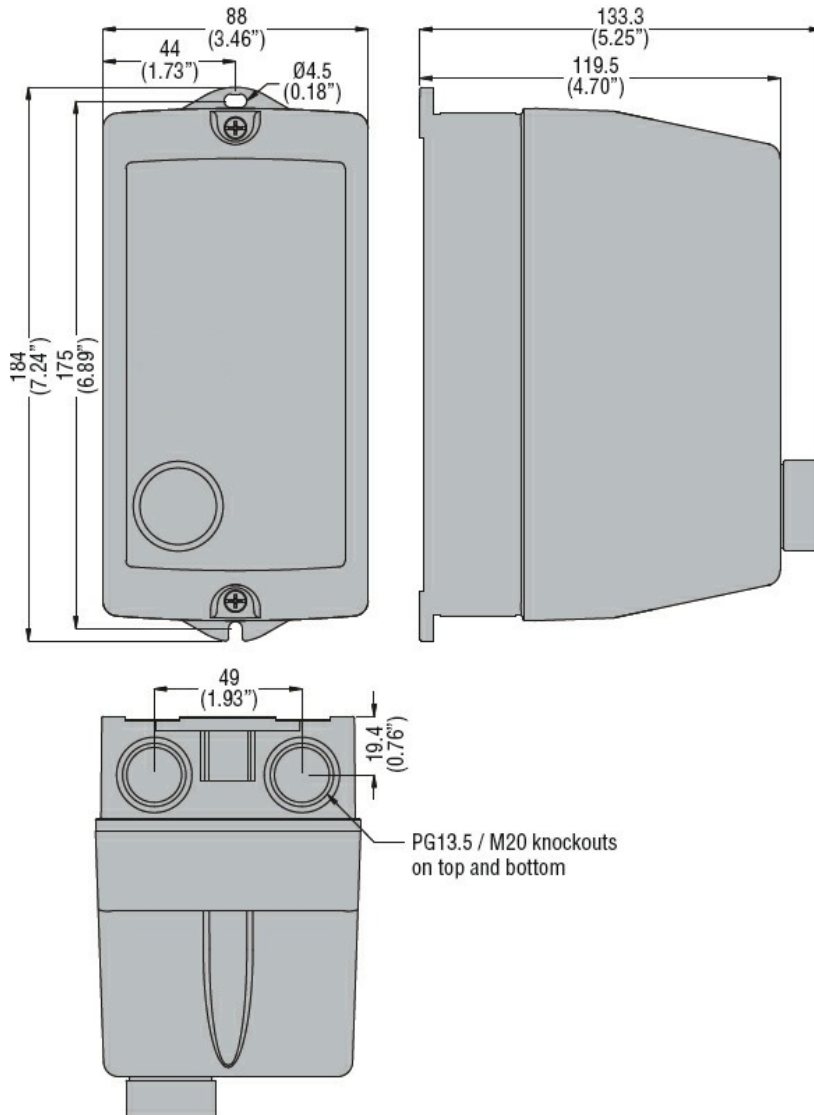
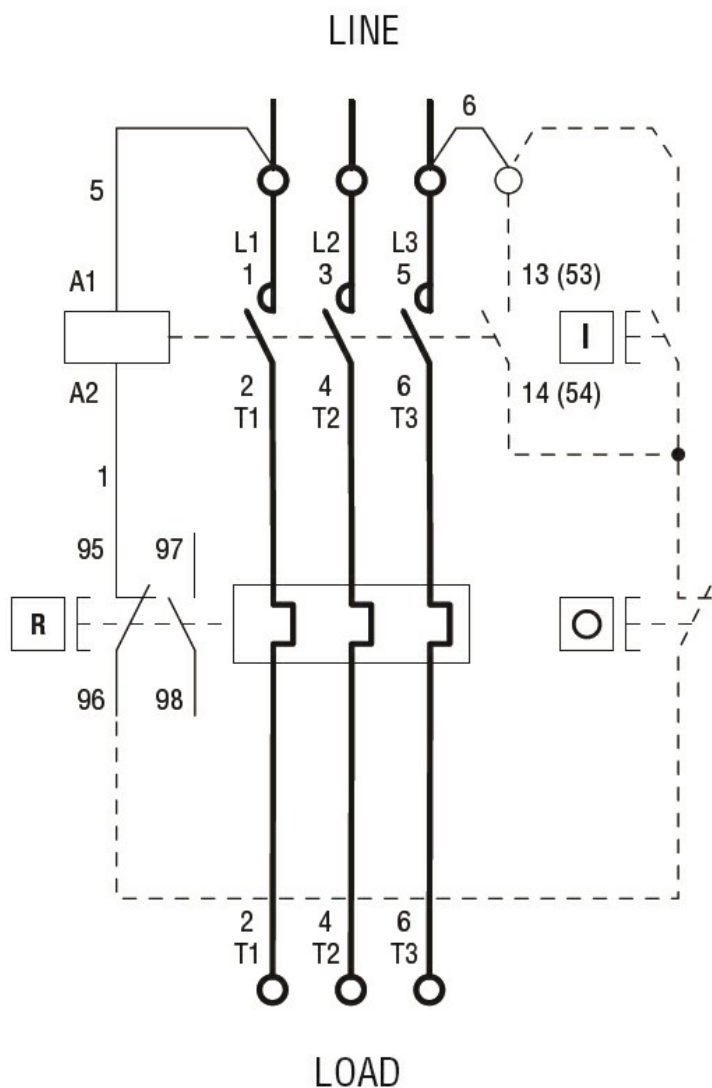




Przeznaczenie produktu	Rozrusznik bezpośredni M0R00912...1V5		
Seria produktu	M0R00912...1V5		
Właściwości elektryczne			
Zakres regulacji przekaźnika	A	0.9-1.5	
Charakterystyka techniczna wg. IEC ($\leq 440V$)	le kW	A kW	1.5 0.37
Komponenty			
W zestawie standardowa obudowa rozrusznika	MORA		
W zestawie standardowy stycznik	BG0910A		
W zestawie standardowy przekaźnik cieplny	RF91V5		
Właściwości mechaniczne			
Masa	g	720	
Warunki otoczenia			
Temperatura pracy	min. maks.	°C °C	-25 +60
Temperatura składowania	min. maks.	°C °C	-40 +70
Odporność i zabezpieczenie			
Stopień ochrony IP od frontu	IP65		
Wymiary			



Schemat połączeń elektrycznych



R = Reset; I = Start; O = Stop

Certyfikaty i zgodność

Zgodność

IEC/EN 60947-1
IEC/EN 60947-4-1
UL508 CSA C22.2 n° 14

Certyfikaty

CSAus
cULus
EAC

Klasyfikacja ETIM

ETIM 8,0

EC001037 -
Układ rozruchowy
silnika