



Rozrusznik  
bezpośredni  
M1P00912...A9

Przeznaczenie produktu

Seria produktu

**Właściwości elektryczne**

Zakres regulacji przekaźnika

A 6.3-10

Charakterystyka techniczna wg. IEC ( $\leq 440V$ )

$I_e$	A	10
kW	kW	3...4

**Komponenty**

W zestawie standardowa obudowa rozrusznika

M1PA

W zestawie standardowy stycznik

BF0910A

W zestawie standardowy przekaźnik ciepły

RF381000

**Dane techniczne UL**

Maksymalna moc w KM według UL/CSA, jednofazowy

110 V-120 V	HP	0.5
220 V-240 V	HP	1.5

Maksymalna moc w KM według UL/CSA, trójfazowy, 3 pola

200 V-208 V	HP	2
220 V-240 V	HP	3
440 V-480 V	HP	5
550 V-600 V	HP	7.5

**Właściwości mechaniczne**

Masa

g 1040

**Warunki otoczenia**

Temperatura pracy

min.	°C	-25
maks.	°C	+60

Temperatura składowania

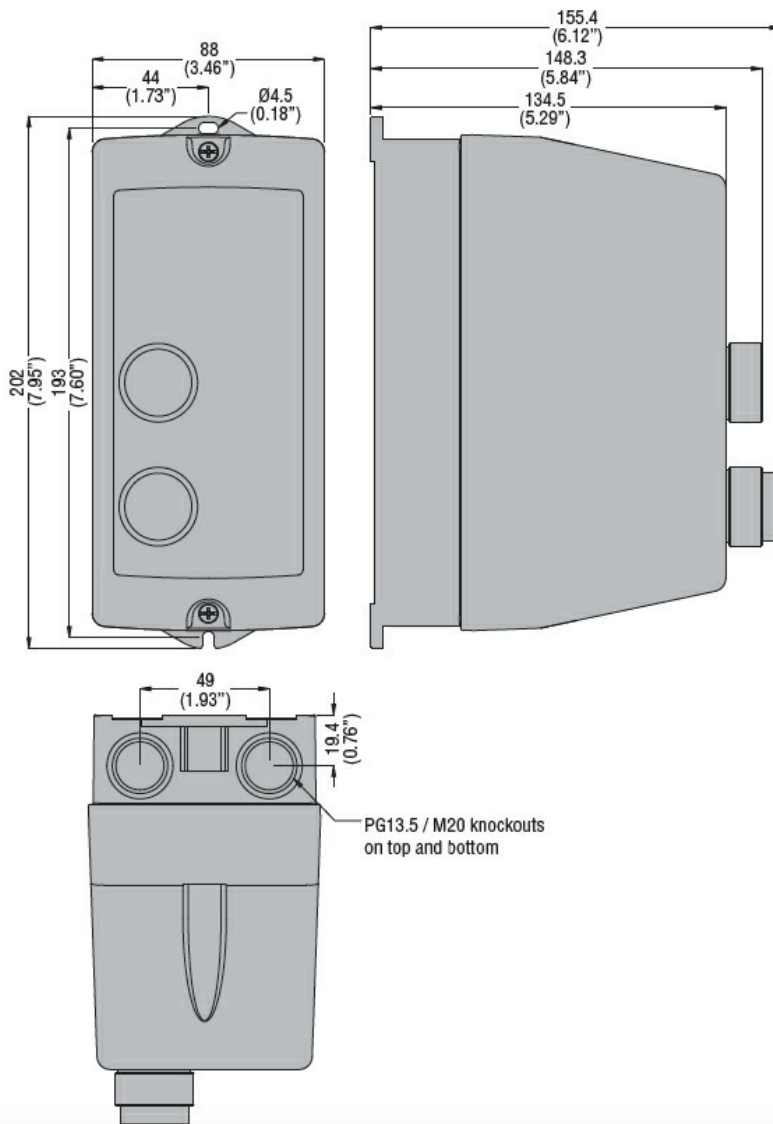
min.	°C	-40
maks.	°C	+70

**Odporność i zabezpieczenie**

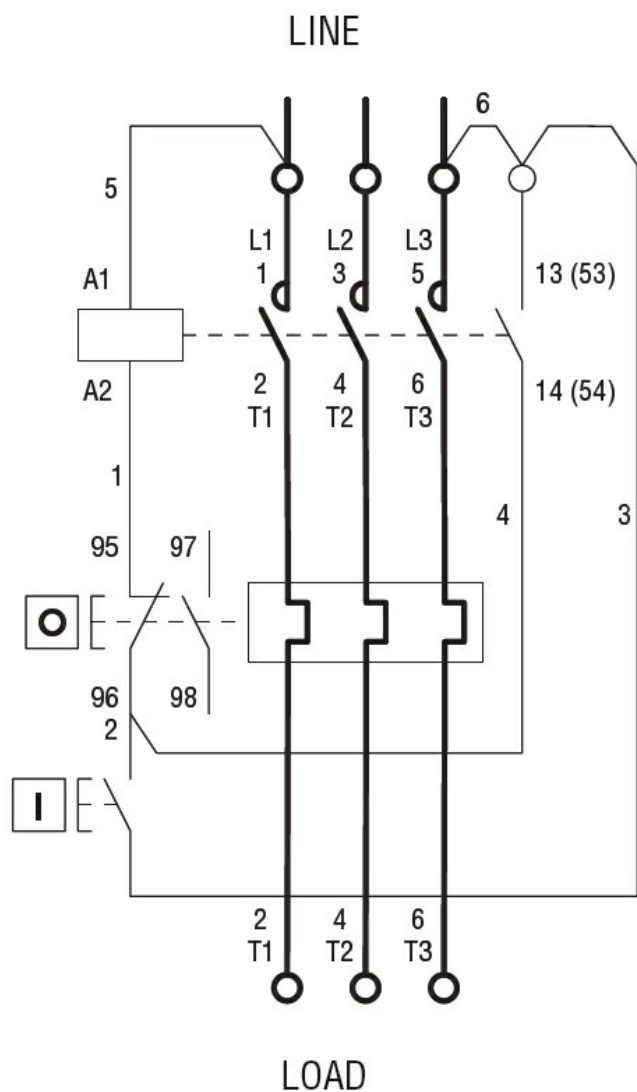
Stopień ochrony IP od frontu

IP65

**Wymiary**



Schemat połączeń elektrycznych



I = Start; O = Stop/Reset

### Certyfikaty i zgodność

Zgodność

IEC/EN 60947-1  
IEC/EN 60947-4-1  
UL508 CSA C22.2 n° 14

Certyfikaty

CSAus  
cULus  
EAC

### Klasyfikacja ETIM

ETIM 8,0

EC001037 -  
Układ rozruchowy  
silnika