



Rozrusznik  
bezpośredni  
M0P01210

Przeznaczenie produktu

Seria produktu

**Właściwości elektryczne**

Maksymalny prąd roboczy ( $\leq 440 V$ ) A 12

**Komponenty**

W zestawie standardowa obudowa rozrusznika M0PA

W zestawie standardowy stycznik BG1210A

Możliwość zakupu dodatkowego przekaźnika termicznego RF9...

**Właściwości mechaniczne**

Masa g 667

**Warunki otoczenia**

Temperatura pracy

min. °C -25  
maks. °C +60

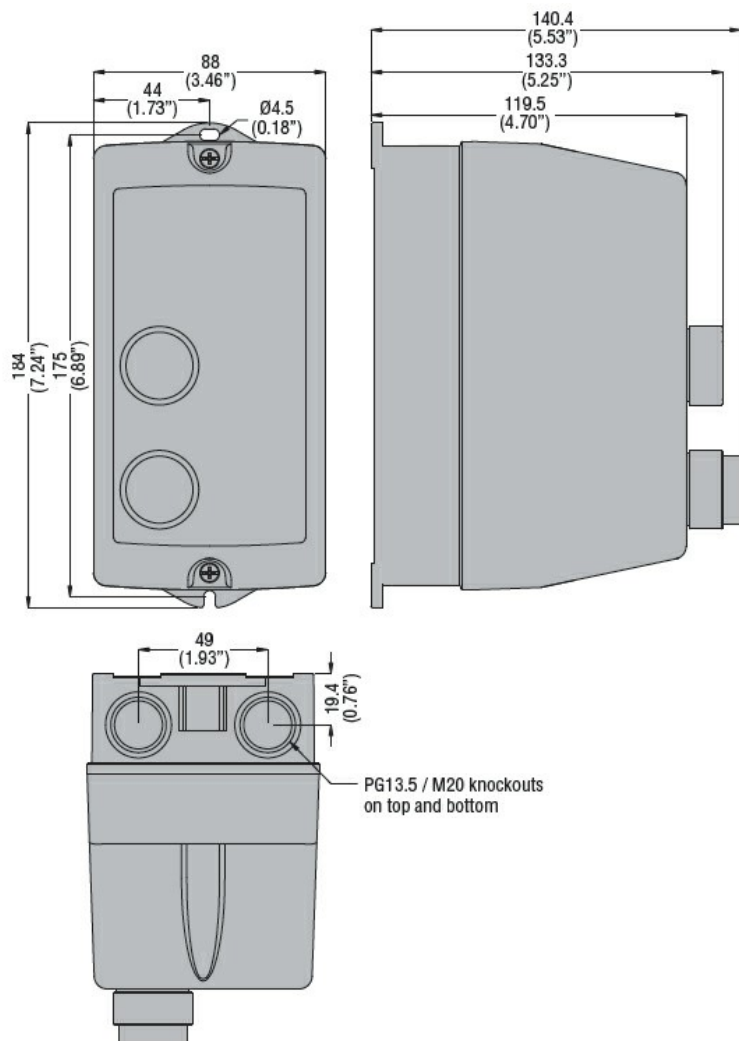
Temperatura składowania

min. °C -40  
maks. °C +70

**Odporność i zabezpieczenie**

Stopień ochrony IP od frontu IP65

**Wymiary**



Schemat połączeń elektrycznych



I = Start; O = Stop/Reset

#### Certyfikaty i zgodność

Zgodność

IEC/EN 60947-1  
IEC/EN 60947-4-1  
UL508 CSA C22.2 n° 14

Certyfikaty

CSAus  
cULus  
EAC

#### Klasyfikacja ETIM

ETIM 8,0

EC001037 -  
Układ rozruchowy  
silnika