



Rozrusznik  
bezpośredni  
M1R00910

Przeznaczenie produktu

Seria produktu

**Właściwości elektryczne**

Maksymalny prąd roboczy ( $\leq 440 V$ ) A 13

**Komponenty**

W zestawie standardowa obudowa rozrusznika M1RA

W zestawie standardowy stycznik BF0910A

Możliwość zakupu dodatkowego przekaźnika termicznego RF38...

**Właściwości mechaniczne**

Masa g 867

**Warunki otoczenia**

Temperatura pracy

|       |    |     |
|-------|----|-----|
| min.  | °C | -25 |
| maks. | °C | +60 |

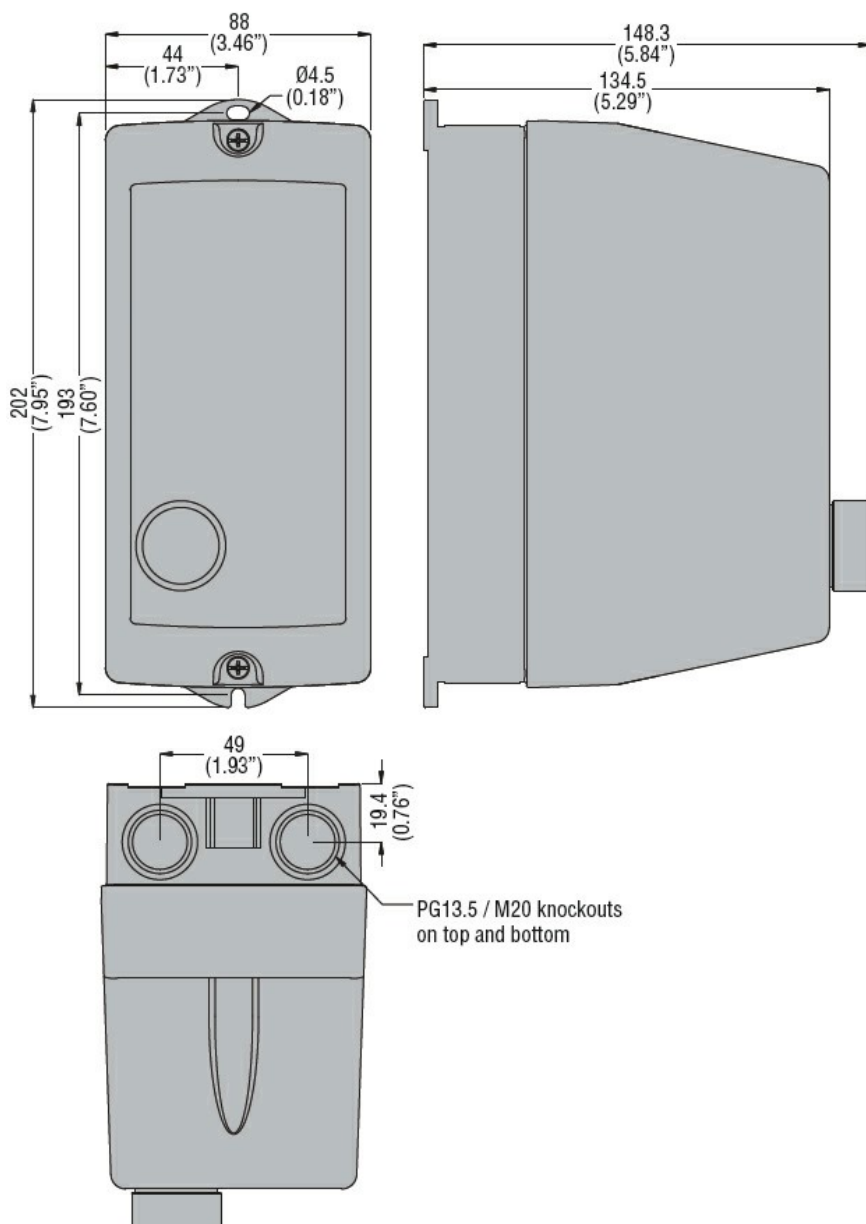
Temperatura składowania

|       |    |     |
|-------|----|-----|
| min.  | °C | -40 |
| maks. | °C | +70 |

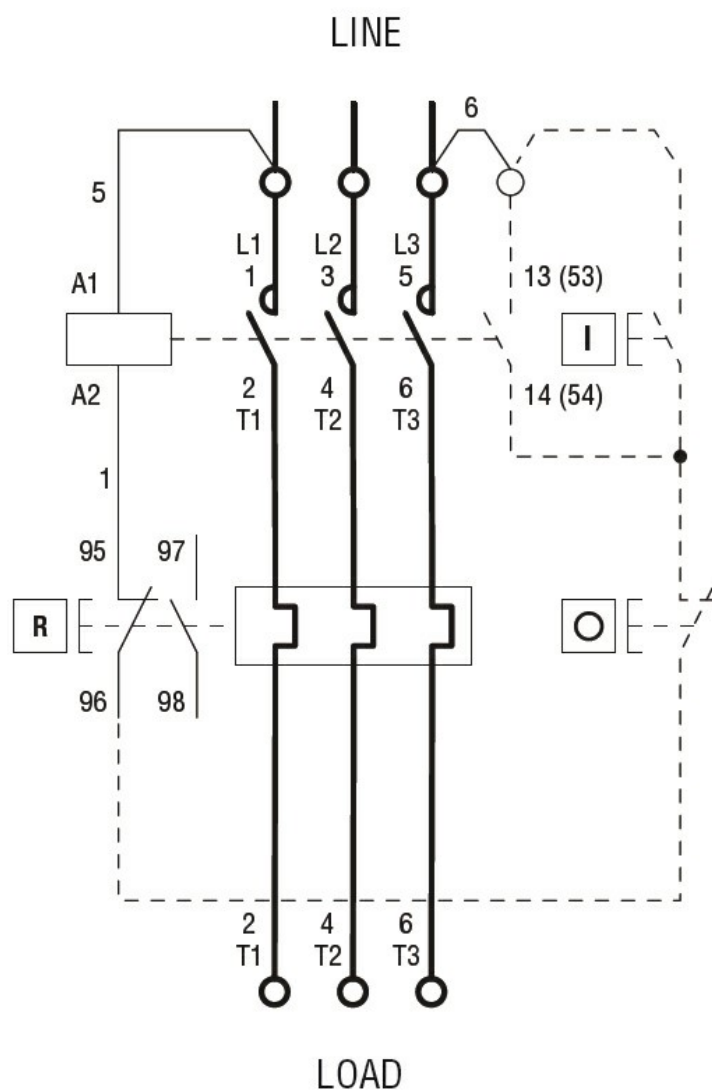
**Odporność i zabezpieczenie**

Stopień ochrony IP od frontu IP65

**Wymiary**



### Schemat połączeń elektrycznych



R = Reset; I = Start; O = Stop

### Certyfikaty i zgodność

#### Zgodność

IEC/EN 60947-1  
IEC/EN 60947-4-1  
UL508 CSA C22.2 n° 14

#### Certyfikaty

CSAus  
cULus  
EAC

### Klasyfikacja ETIM

ETIM 8,0

EC001037 -  
Układ rozruchowy  
silnika