



| | | |
|--|-----------------------------|----|
| Przeznaczenie produktu | Rozrusznik gwiazda-trójkąt | |
| Seria produktu | BFA032 | |
| Właściwości elektryczne | | |
| Maksymalny prąd roboczy (≤ 440 V) | A | 50 |
| Komponenty | | |
| W zestawie standardowy stycznik | BF3200A / BF3200A / BF2510A | |
| W zestawie standardowy przekaźnik cieplny | No | |
| Możliwość zakupu dodatkowego przekaźnika termicznego | RF38 | |
| W zestawie standardowy zestaw pomocniczy | BFX1020 / BFX1011 / BFX1011 | |

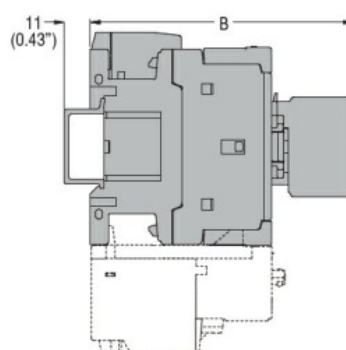
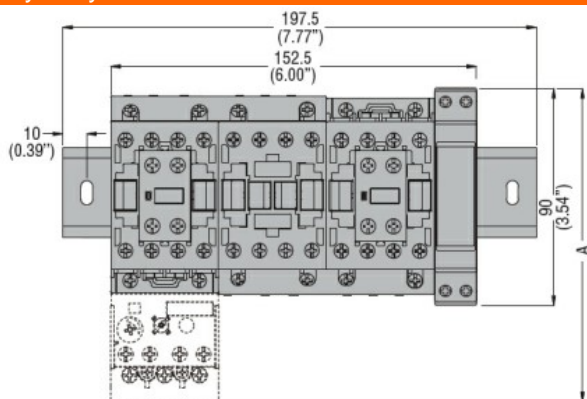
Właściwości styków

| | | | |
|---------------------------------|-------|----|----|
| Standardowe moce silnika wg IEC | 230 V | kW | 15 |
| | 400 V | kW | 25 |
| | 440 V | kW | 25 |
| | 500 V | kW | 25 |

Właściwości mechaniczne

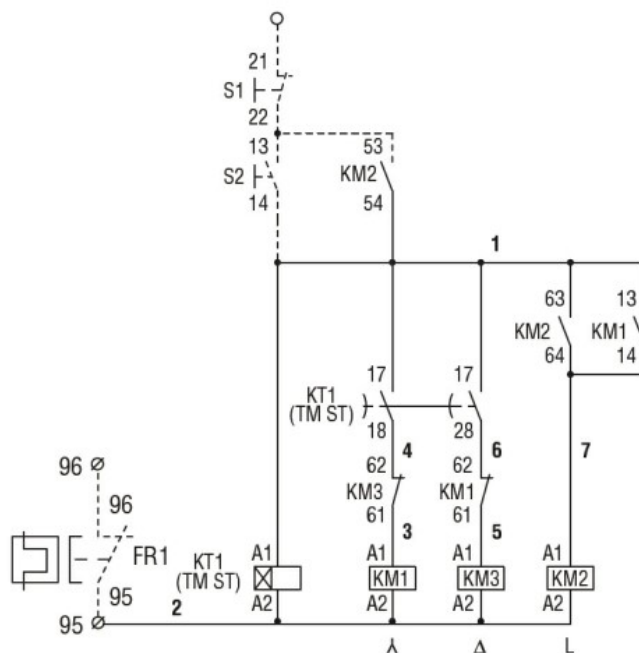
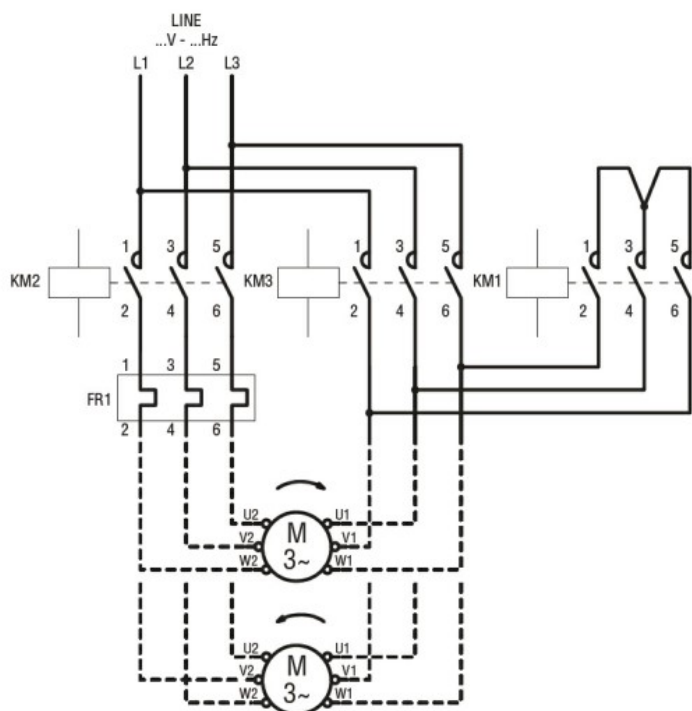
| | | |
|------|---|------|
| Masa | g | 1900 |
|------|---|------|

Wymiary



| STARTER TYPE | A | B |
|--------------|---------------|---------------|
| BFA009 70 | 130.5 (5.14") | 109.5 (4.31") |
| BFA012 70 | 130.5 (5.14") | 109.5 (4.31") |
| BFA018 70 | 130.5 (5.14") | 109.5 (4.31") |
| BFA025 70 | 130.5 (5.14") | 109.5 (4.31") |
| BFA026 70 | 135 (5.14") | 119 (4.68") |
| BFA032 70 | 135 (5.14") | 119 (4.68") |
| BFA038 70 | 135 (5.14") | 119 (4.68") |
| BFA050 70 | 173 (6.81") | 142 (5.59") |
| BFA065 70 | 173 (6.81") | 142 (5.59") |
| BFA080 70 | 183 (7.20") | 142 (5.59") |

Schemat połączeń elektrycznych



Certyfikaty i zgodność

Zgodność

IEC/EN 60947-1
IEC/EN 60947-4-9

Certyfikaty

/

Klasyfikacja ETIM

ETIM 8,0

EC001037 -
Układ rozruchowy silnika