



Sterownik
agregatów
wolnostojących
RGK400SA

Przeznaczenie produktu

Seria produktu

Zasilanie

Znamionowe napięcie akumulatora V 12/24VDC

Wejścia cyfrowe

Typ 5 neg.+ 1 pos.

Wysoki sygnał V See eBOM

Wejścia detekcji prędkości „W”/AC/czujnik

Typ "W" or generator frequency or "Pick-up"

Wejścia napięciowe

Napięcie znamionowe (Ue) VAC 100...480

Zakres pomiaru V 100...480VLL(3PH+N)

Zakres częstotliwości Hz 45...65

Metoda pomiaru TRMS

Wejścia prądowe

Prąd znamionowy (Ie) A 5A/1A

Zakres pomiaru 0.05...6A or 0.05...1.2A

Typ wejść prądowych 1PH, /5A or /1A

Typ pomiaru TRMS

Wyjścia półprzewodnikowe

Typ 5 (SSR)

Klasyfikacja A 2

Zabezpieczenia Zabezpieczone

Warunki otoczenia

Temperatura

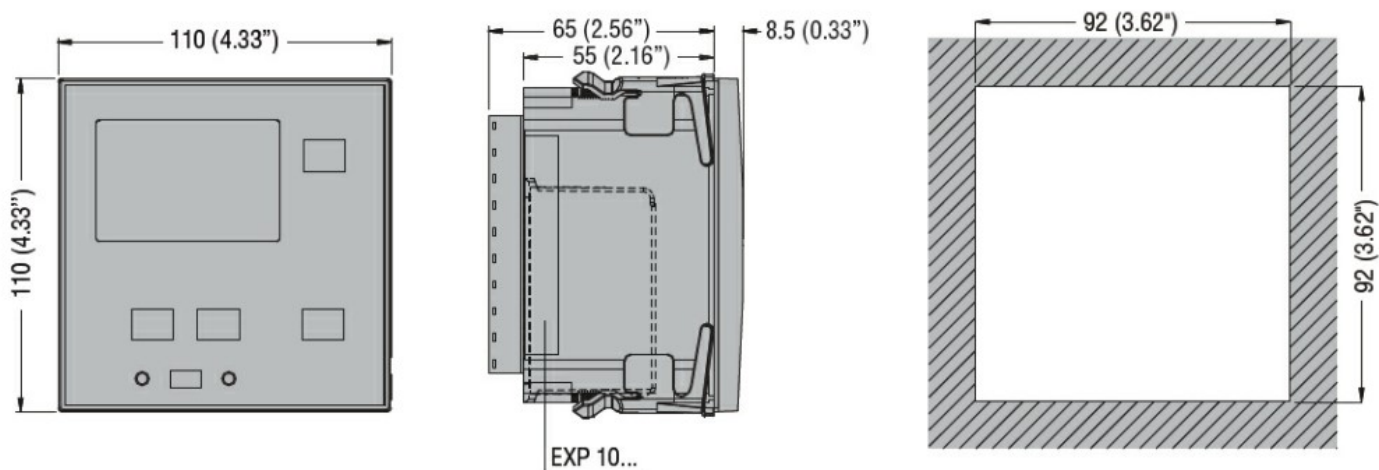
Temperatura pracy

min. °C -30
maks. °C +60

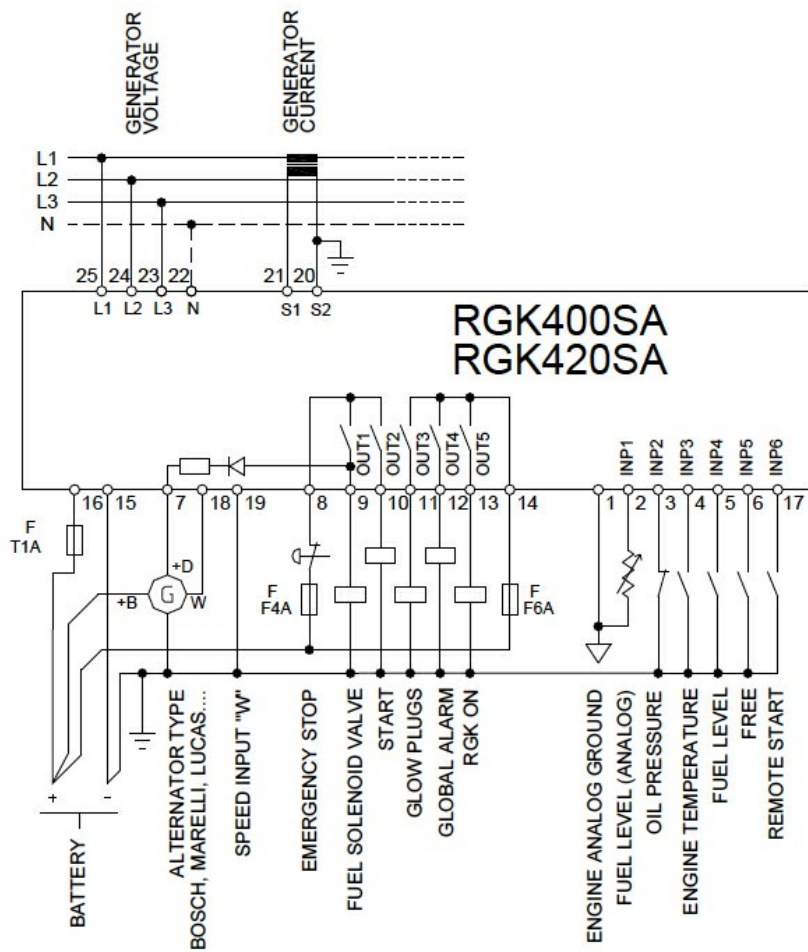
Stopień ochrony

IP40, IP65 z
opcjonalną
uszczelką

Wymiary



Schemat połączeń elektrycznych



Certyfikaty i zgodność

Zgodność

CSA C22.2-N°14

IEC/EN 61010-1

IEC/EN 61010-2-030

IEC/EN 61326-1

UL508

Certyfikaty

EAC

UL Listed for USA and Canada (cULus-File E93601)

Klasyfikacja ETIM

ETIM 8,0

EC002758 -
Sterownik do
zarządzania
energiją