



Sterowniki agregatu z funkcją kontroli parametrów sieci RGK700

Przeznaczenie produktu

Seria produktu

Zasilanie

Znamionowe napięcie akumulatora V 12/24VDC

Wejścia cyfrowe

Typ 6 neg.+ 1 pos.

Wejścia detekcji prędkości „W”/AC/czujnik

Typ "W" or generator frequency or "Pick-up"

Wejścia napięciowe

Napięcie znamionowe (Ue) VAC 100...600

Zakres pomiaru V 100...480

Zakres częstotliwości Hz 45...65

Metoda pomiaru TRMS

Wejścia prądowe

Prąd znamionowy (Ie) A 5A/1A

Zakres pomiaru 0.05...6A or 0.05...1.2A

Typ wejść prądowych 3PH, /5A or /1A

Typ pomiaru TRMS

Wyjścia półprzewodnikowe

Typ 4 (SSR)

Wyjścia przekaźnikowe

Typ 3 (przekaźnik)

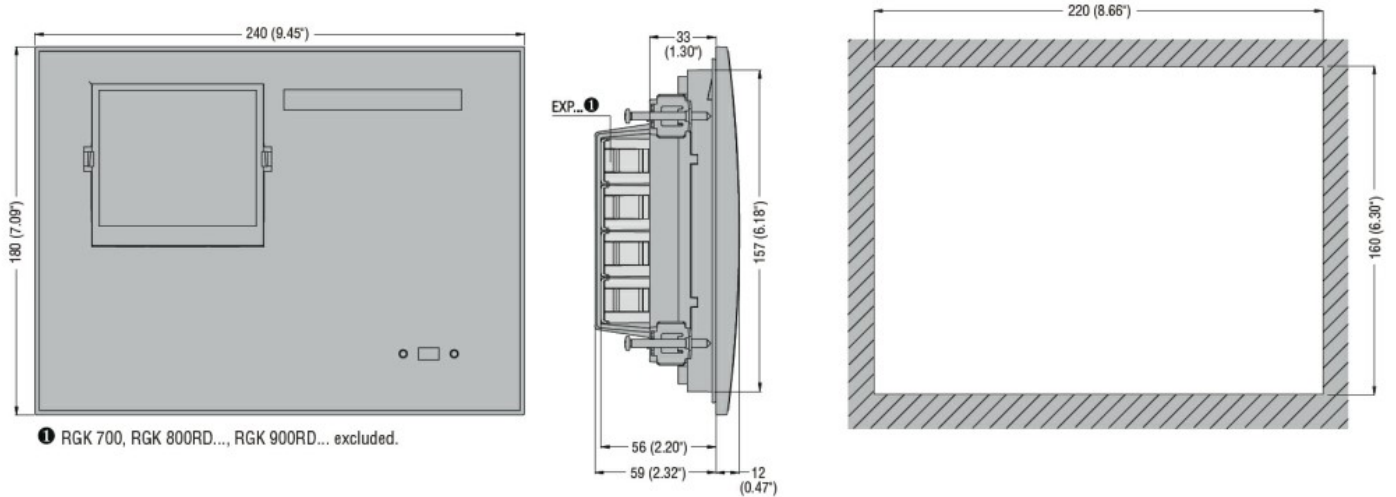
Interfejs

CANBUS Tak

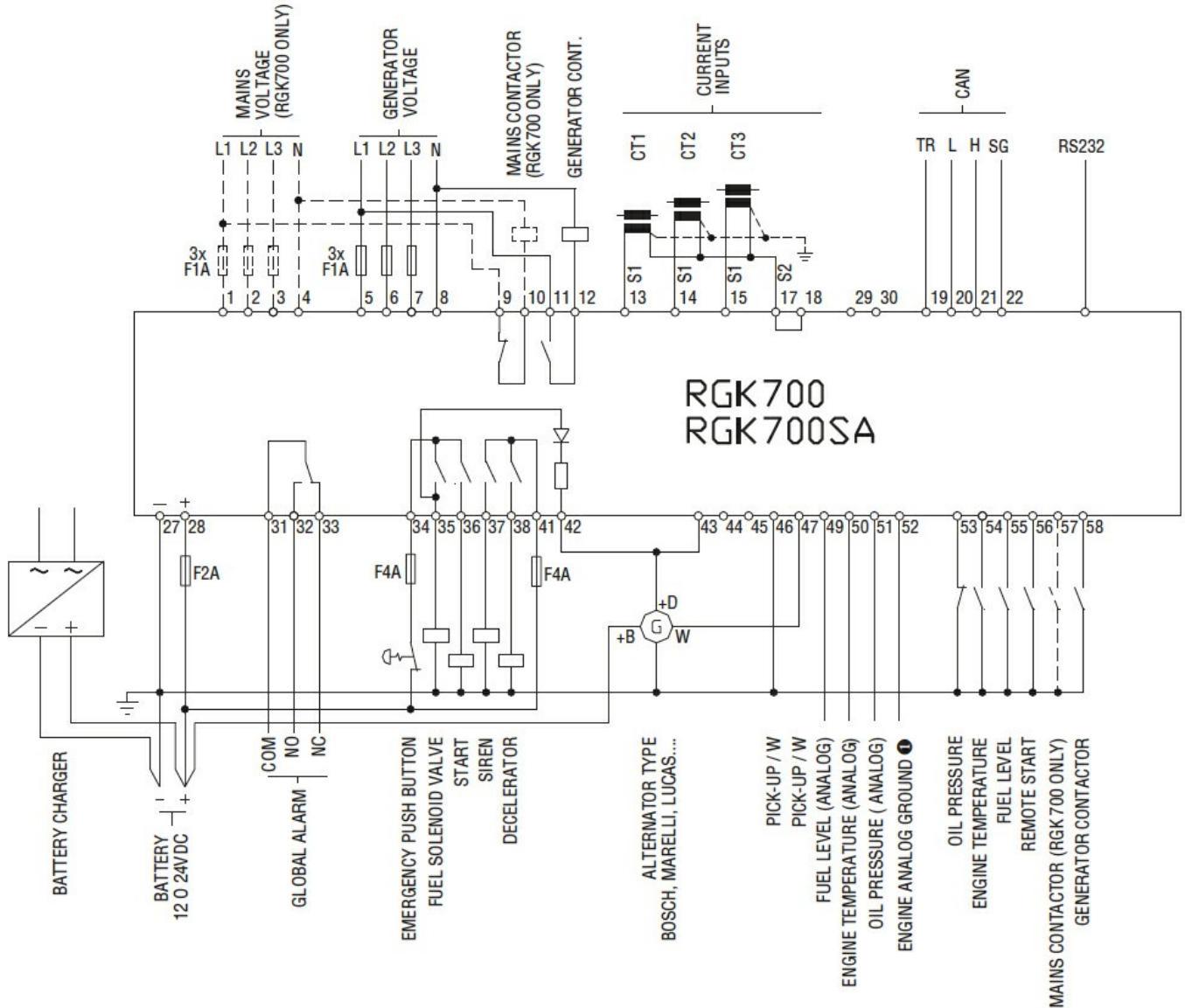
Warunki otoczenia

Stopień ochrony IP65

Wymiary



Schemat połączeń elektrycznych



Certyfikaty i zgodność

Zgodność

CSA C22.2 n° 14
IEC/EN 61000-6-2
IEC/EN 61000-6-3

IEC/EN 61010-1

UL 508

Certyfikaty

EAC

UL Listed for USA and Canada (cULus-File E93601)

Klasyfikacja ETIM

ETIM 8,0

EC002758 -
Sterownik do
zarządzania
energiją