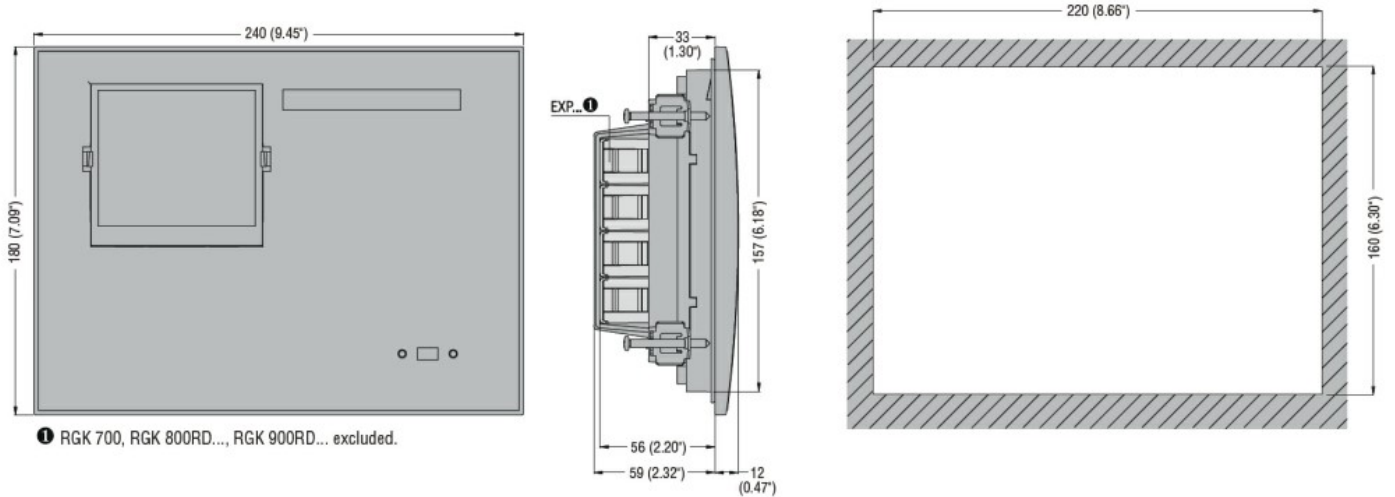
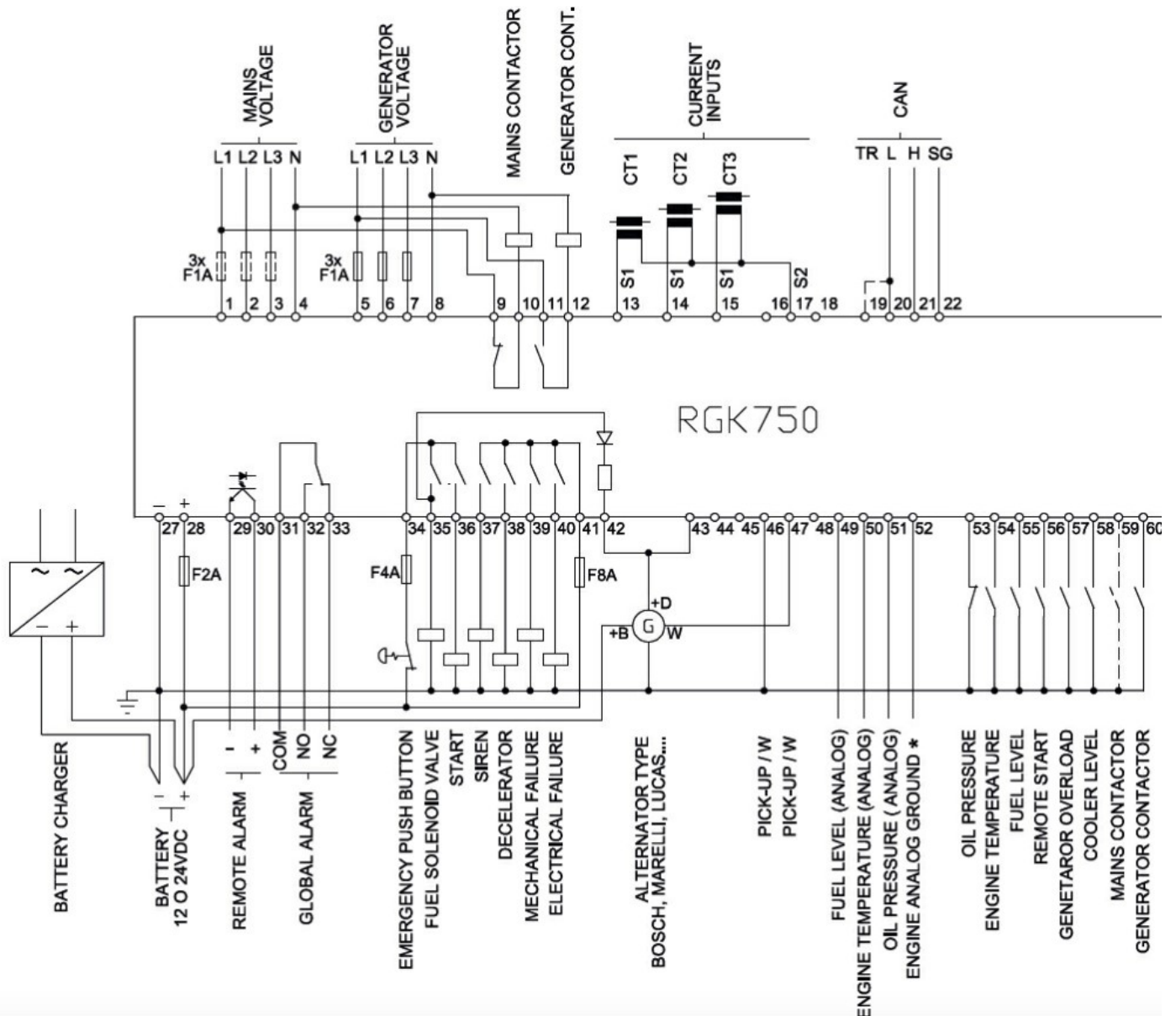




Przeznaczenie produktu	Sterowniki agregatu z funkcją kontroli parametrów sieci RGK750	
Seria produktu		
Zasilanie		
Znamionowe napięcie akumulatora	V	12/24VDC
Wejścia cyfrowe		
Typ	8 neg.+ 1 pos.	
Wejścia detekcji prędkości „W”/AC/czujnik		
Typ	"W" or generator frequency or "Pick-up"	
Wejścia napięciowe		
Napięcie znamionowe (Ue)	VAC	100...480
Zakres pomiaru	V	100...480
Zakres częstotliwości	Hz	45...65
Metoda pomiaru	TRMS	
Wejścia prądowe		
Prąd znamionowy (Ie)	A	5A/1A
Zakres pomiaru	0.05...6A or 0.05...1.2A	
Typ wejść prądowych	3PH, /5A or /1A	
Typ pomiaru	TRMS	
Wyjścia półprzewodnikowe		
Typ	6 (SSR) + 1 (SO)	
Wyjścia przekaźnikowe		
Typ	3 (przekaźnik)	
Interfejs		
CANBUS	Tak	
Warunki otoczenia		
Stopień ochrony	IP65	
Wymiary		



Schemat połączeń elektrycznych



Certyfikaty i zgodność

Zgodność

IEC/EN 61000-6-2

IEC/EN 61000-6-3

IEC/EN 61010-1

Certyfikaty

EAC

Klasyfikacja ETIM

ETIM 8,0

EC002758 -
Sterownik do
zarządzania
energiją