



Sterownik agregatów wolnostojących RGK900SA

Przeznaczenie produktu

Seria produktu

**Zasilanie**

Znamionowe napięcie akumulatora V 12/24VDC

**Wejścia cyfrowe**

Typ 12 neg.+ 1 pos.

**Wejścia detekcji prędkości „W”/AC/czujnik**

Typ "W" or generator frequency or "Pick-up"

**Wejścia napięciowe**

Napięcie znamionowe (Ue) VAC 100...600

Zakres pomiaru V 30...720

Zakres częstotliwości Hz 45...65 or 360...440

Metoda pomiaru TRMS

**Wejścia prądowe**

Prąd znamionowy (Ie) A 5A/1A

Zakres pomiaru 0.05...6A or 0.05...1.2A

Typ wejść prądowych 3PH, /5A or /1A

Typ pomiaru TRMS

**Wyjścia półprzewodnikowe**

Typ 6 (SSR) + 1 (SO)

Klasyfikacja A 2

Zabezpieczenia Zabezpieczone

**Wyjścia przekaźnikowe**

Typ 3 (przełącznik)

Prąd znamionowy przy 250 V w AC-1 A 8

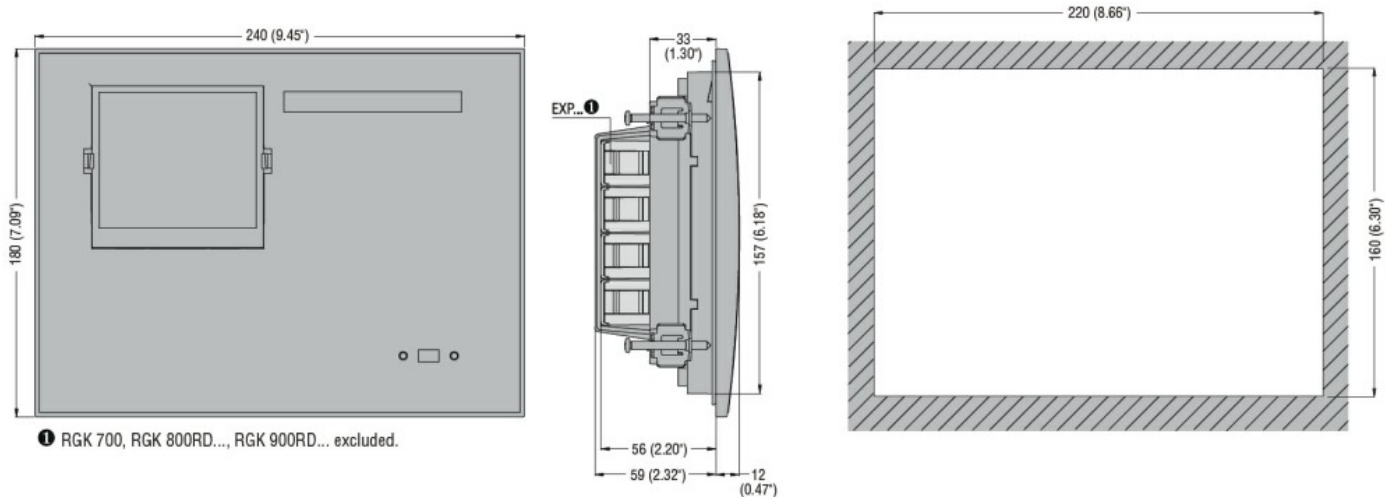
**Interfejs**

CANBUS Tak

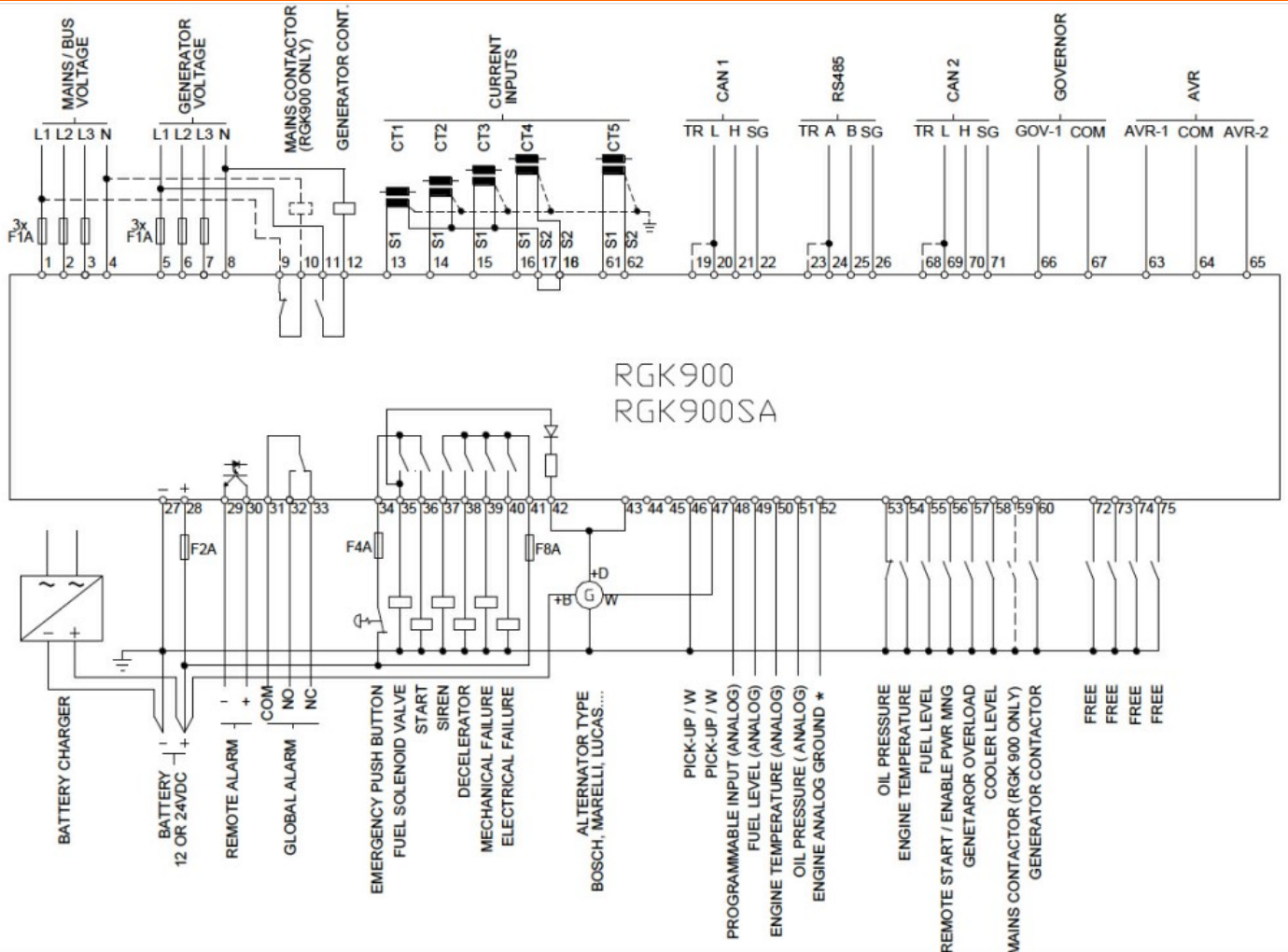
**Warunki otoczenia**

Stopień ochrony IP65

**Wymiary**



**Schemat połączeń elektrycznych**



**Certyfikaty i zgodność**

**Zgodność**

- CSA C22.2 n° 14
- IEC/EN 61000-6-2
- IEC/EN 61000-6-3
- IEC/EN 61010-1
- UL 508

**Certyfikaty**

EAC

---

UL Listed for USA and Canada (cULus-File E93601)

**Klasyfikacja ETIM**

ETIM 8,0

EC002758 -  
Sterownik do  
zarządzania  
energiją