



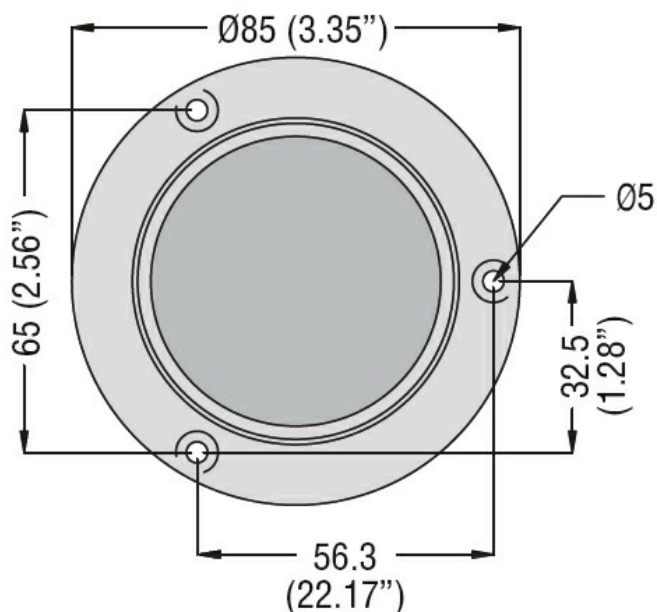
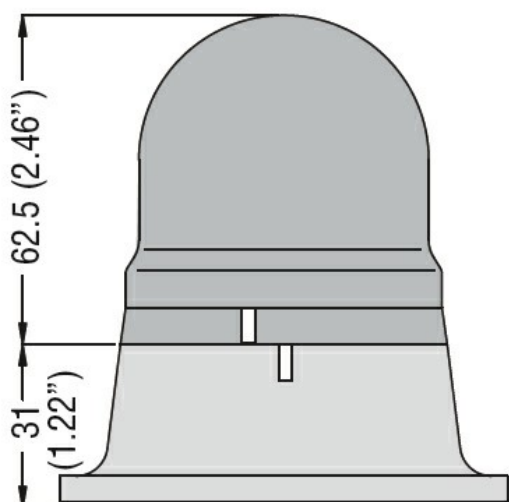
Przeznaczenie produktu

Stojaki do sygnalizatorów świetlnych i dźwiękowych
Ø62mm/2,44"
8LB6BP04

Seria produktu

Charakterystyka ogólna

| | | |
|--------------------------------|-----------|-------------------|
| Średnica | mm - inch | 62 / 2.44 |
| Kolor | | Czarny |
| Materiał | | Tworzywo sztuczne |
| Właściwości mechaniczne | | |
| Masa | g | 40 |
| Wymiary | | |



Certyfikaty i zgodność

Zgodność

/

Certyfikaty

/

Klasyfikacja ETIM

ETIM 8,0

EC001154 -
 Stojak bez tuleji
 dystansowej do
 kolumny
 sygnalizacyjnej