



Przeznaczenie produktu

Stojaki do
sygnalizatorów
światlnych
Ø62mm/2,44"
8LB6BP03

Seria produktu

Charakterystyka ogólna

Średnica mm - inch 62 / 2.44

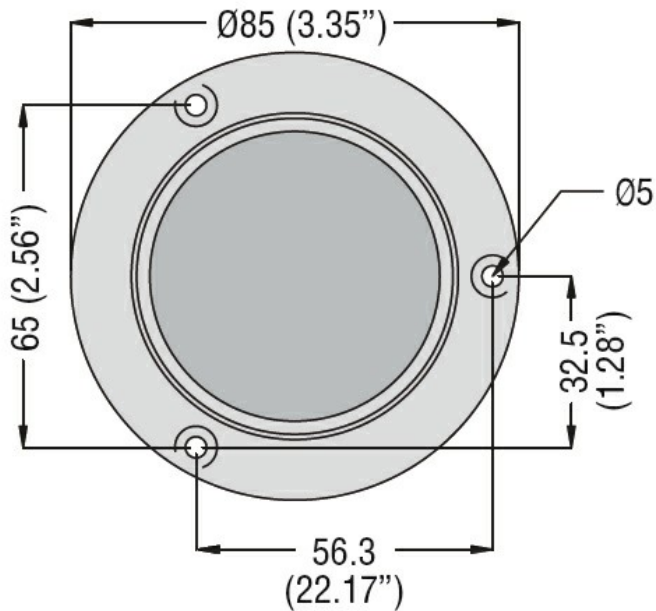
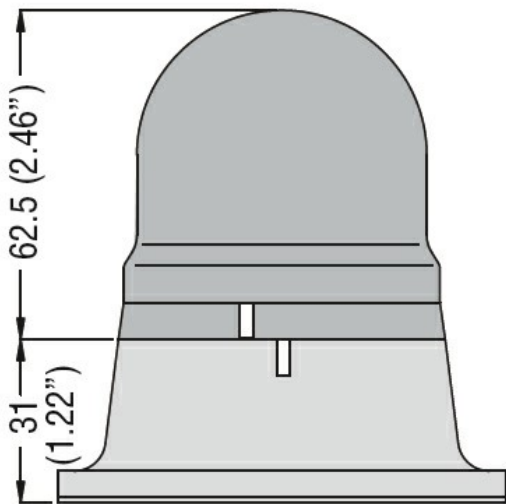
Kolor Czarny

Materiał Tworzywo sztuczne

Właściwości mechaniczne

Masa g 40

Wymiary



Certyfikaty i zgodność

Zgodność

/

Certyfikaty

/

Klasyfikacja ETIM

ETIM 8,0

EC001154 -
 Stojak bez tuleji
 dystansowej do
 kolumny
 sygnalizacyjnej