



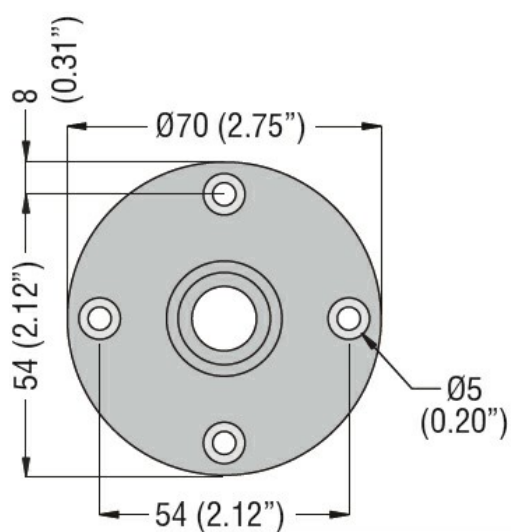
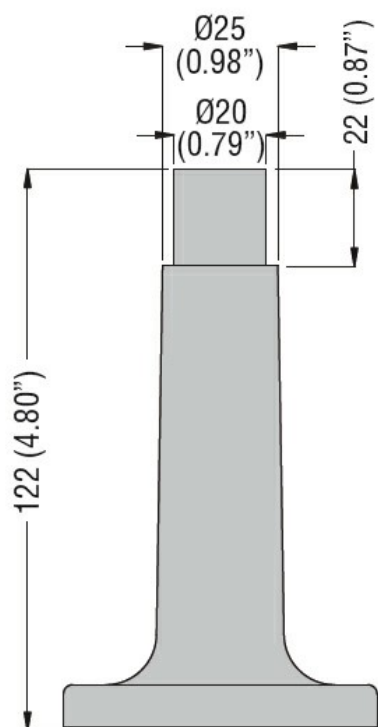
Przeznaczenie produktu

Stojaki do kolumn sygnalizacyjnych i sygnalizatorów – montaż na powierzchni płaskiej  
8LT7BP01

Seria produktu

**Charakterystyka ogólna**

Średnica	mm - inch	62 / 2.44 - 70 / 2.75
Kolor		Czarny
Materiał		Tworzywo sztuczne
<b>Właściwości mechaniczne</b>		
Masa	g	45
<b>Wymiary</b>		



### Certyfikaty i zgodność

Zgodność

/

Certyfikaty

/

### Klasyfikacja ETIM

ETIM 8,0

EC001259 -  
Stojak z tuleją  
dystansową do  
kolumn  
sygnalizacyjnych