



Kolumna sygnalizacyjna  
Ø70mm/2,75"  
LTN70

Przeznaczenie produktu

Seria produktu

Charakterystyka ogólna

Średnica mm - inch 70 / 2.75

Materiał Metal

Właściwości mechaniczne

Masa g 242

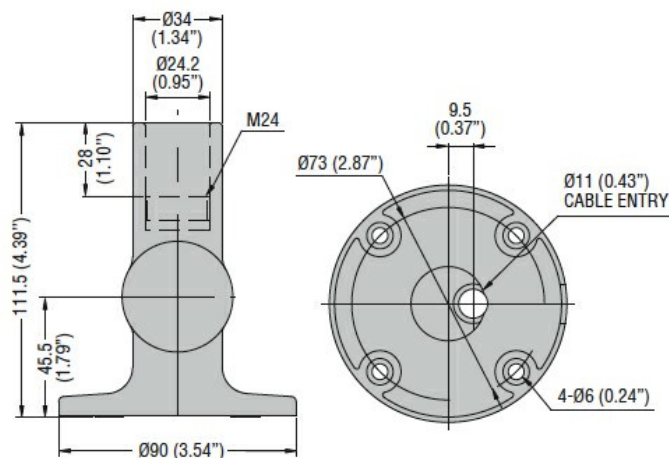
Warunki otoczenia

Temperatura

Temperatura pracy

min. °C -30  
maks. °C +50

Wymiary



Certyfikaty i zgodność

Zgodność

IEC/EN/BS 60947-1

IEC/EN/BS 60947-5-1

Klasyfikacja ETIM

ETIM 8,0

EC001153 -  
Stojak do kolumn sygnalizacyjnych,  
montaż boczny