



Stojaki do wielokolorowych i zwykłych kolumn sygnalizacyjnych 70mm/2,75" – montaż boczny 8LT7BM02

Przeznaczenie produktu

Seria produktu

Charakterystyka ogólna

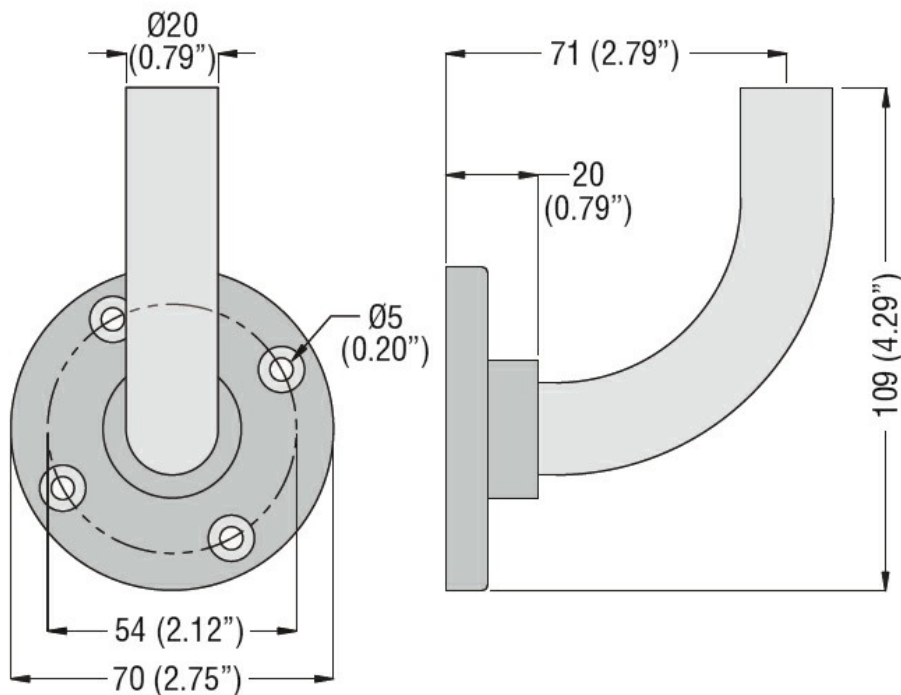
Średnica mm - inch 70 / 2.75

Materiał Metal

Właściwości mechaniczne

Masa g 184

Wymiary



Certyfikaty i zgodność

Zgodność /

Certyfikaty /

Klasyfikacja ETIM

ETIM 8,0

EC001153 -
Stojak do kolumn sygnalizacyjnych,
montaż boczny