



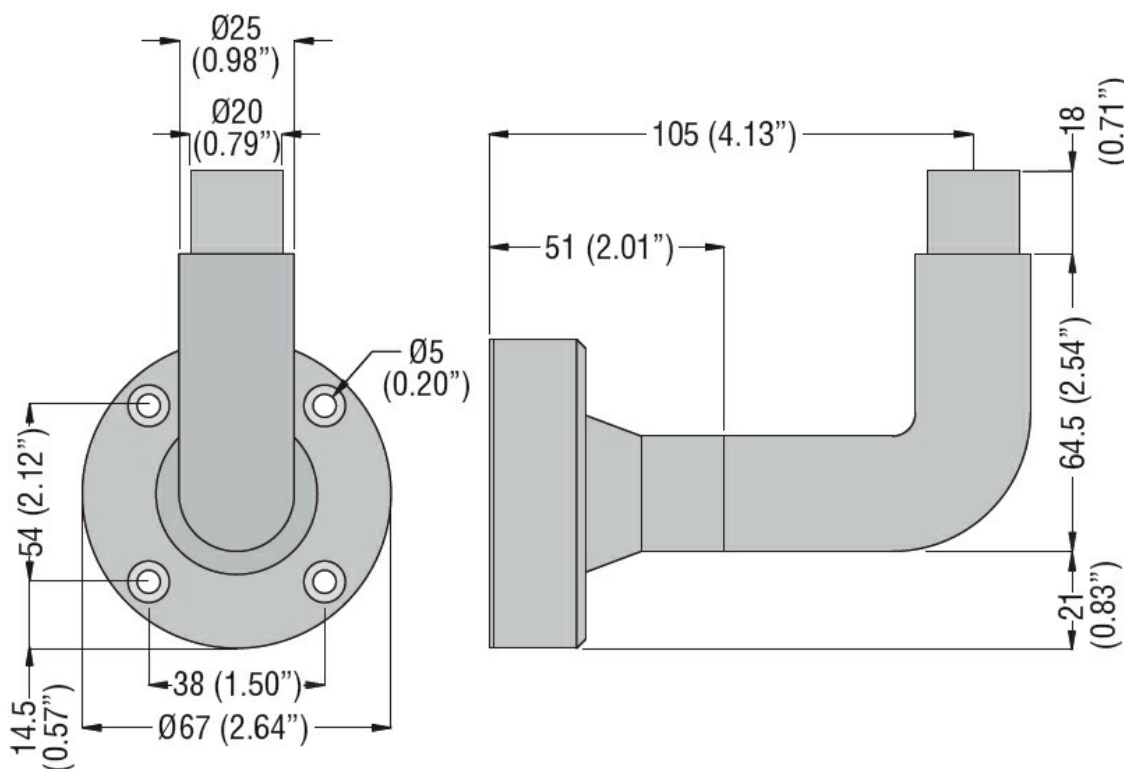
Stojaki do kolumn sygnalizacyjnych i sygnalizatorów – montaż boczny  
8LT7BP02G

Przeznaczenie produktu

Seria produktu

**Charakterystyka ogólna**

Średnica	mm - inch	62 / 2.44 - 70 / 2.75
Kolor		Szary
Materiał		Tworzywo sztuczne
<b>Właściwości mechaniczne</b>		
Masa	g	78
<b>Wymiary</b>		



**Certyfikaty i zgodność**

Zgodność

/

Certyfikaty

/

**Klasyfikacja ETIM**

ETIM 8,0

EC001153 -  
Stojak do kolumn sygnalizacyjnych, montaż boczny

