



Przeznaczenie produktu

Stycznik mocy

Seria produktu

BF32

Właściwości styków

Liczba pól	Nr.	3
Znamionowe napięcie izolacji U_i IEC/EN	V	690
Znamionowe napięcie udarowe U_{imp}	kV	6
Częstotliwość robocza	min.	Hz 25
	maks.	Hz 400
Prąd roboczy termiczny umowny I_{th} , IEC	A	56
Prąd roboczy I_e	AC-1 ($\leq 40^\circ\text{C}$)	A 56
	AC-1 ($\leq 55^\circ\text{C}$)	A 45
	AC-1 ($\leq 70^\circ\text{C}$)	A 40
	AC-3 ($\leq 440\text{V}$ $\leq 55^\circ\text{C}$)	A 32
	AC-4 (400V)	A 13.5
Znamionowa moc robocza AC-3 ($T \leq 55^\circ\text{C}$)	230 V	kW 8.8
	400 V	kW 16
	415 V	kW 17
	440 V	kW 17
	500 V	kW 20
	690 V	kW 22
Znamionowa moc robocza AC-1 ($T \leq 40^\circ\text{C}$)	230 V	kW 21
	400 V	kW 36
	500 V	kW 45
	690 V	kW 62
Maks. prąd I_e wg IEC w DC1 przy $L/R \leq 1$ ms i 1 polu szeregowo	≤ 24 V	A 30
	48 V	A 26
	75 V	A 22
	110 V	A 8
	220 V	A –
Maks. prąd I_e wg IEC w DC1 przy $L/R \leq 1$ ms i 2 polach szeregowo	≤ 24 V	A 32
	48 V	A 32
	75 V	A 28
	110 V	A 25
	220 V	A 3
Maks. prąd I_e wg IEC w DC1 przy $L/R \leq 1$ ms i 3 polach szeregowo	≤ 24 V	A 32
	48 V	A 32
	75 V	A 32
	110 V	A 27

	220 V	A	23
Maks. prąd Ie wg IEC w DC1 przy L/R ≤ 1 ms i 4 polach szeregowo	≤24 V	A	–
	48 V	A	–
	75 V	A	–
	110 V	A	–
	220 V	A	–
Maks. prąd Ie wg IEC w DC3-DC5 przy L/R ≤ 15 ms i 1 polu szeregowo	≤24 V	A	20
	48 V	A	17
	75 V	A	15
	110 V	A	2,5
	220 V	A	–
Maks. prąd Ie wg IEC w DC3-DC5 przy L/R ≤ 15 ms i 2 polach szeregowo	≤24 V	A	25
	48 V	A	22
	75 V	A	20
	110 V	A	15
	220 V	A	3
Maks. prąd Ie wg IEC w DC3-DC5 przy L/R ≤ 15 ms i 3 polach szeregowo	≤24 V	A	30
	48 V	A	28
	75 V	A	28
	110 V	A	20
	220 V	A	23
Maks. prąd Ie wg IEC w DC3-DC5 przy L/R ≤ 15 ms i 4 polach szeregowo	≤24 V	A	–
	48 V	A	–
	75 V	A	–
	110 V	A	–
	220 V	A	–
Krótkotrwałe dopuszczalne natężenie prądu przez 10s (IEC/PN-EN 60947-1)		A	320
Bezpiecznik	gG (IEC)	A	63
	aM (IEC)	A	32
Zdolność załączania (wartość skuteczna)		A	320
Zdolność wyłączania przy napięciu	440 V	A	256
	500 V	A	240
	690 V	A	192
Rezystancja na pole (średnia wartość)		m?	2
Rozproszenie mocy na pole (średnia wartość)	Ith	W	6
	AC3	W	2
Moment obrotowy dokręcania zacisków	min.	Nm	2.5
	maks.	Nm	3
	min.	Ibin	1.8
	maks.	Ibin	2.2
Moment dokręcania zacisków cewki	min.	Nm	0.8
	maks.	Nm	1
	min.	Ibin	0.8

		maks.	I _{bin}	0.74
Maks. liczba podłączonych jednocześnie kabli			Nr.	2
Przekrój przewodu	AWG/Kcmil			
		maks.		6
Przekrój przewodu elastycznego bez końcówki		min.	mm ²	2.5
		maks.	mm ²	16
Przekrój przewodu elastycznego z końcówką		min.	mm ²	1
		maks.	mm ²	10
Przekrój przewodu elastycznego z izolowaną końcówką widełkową płaską		min.	mm ²	1
		maks.	mm ²	10
Osłona zacisków prądowych zgodna z IEC/EN 60529				IP20 po okablowaniu

Właściwości mechaniczne

Pozycja montażowa

	normalna	Płaszczyzna pionowa
	dozwolona	±30°
Montaż		Śruba/szyna DIN 35 mm
Masa	g	554

Przekrój przewodu

Przekrój przewodu AWG/kcmil

maks. 6

Trwałość

mechaniczna	cycles	20000000
elektryczna	cycles	1600000

Dane związane z bezpieczeństwem

Poziom zapewnienia bezpieczeństwa B10d zgodny z PN-EN ISO 13489-1

obciążenie znamionowe	cycles	1600000
obciążenie mechaniczne	cycles	20000000

Zestyki lustrzane zgodne z PN-EN 609474-4-1

Tak

Kompatybilność elektromagnetyczna

Tak

Działanie cewki DC

Znamionowe napięcie sterujące DC V 24

Napięcie robocze DC

zadziałanie

min.	%Us	70
maks.	%Us	125

odpadanie

min.	%Us	10
maks.	%Us	40

Średni pobór cewki przy ≤20°C

zadziałanie	W	5.4
trzymanie	W	5.4

Maks. częstotliwość cykli

Operacje mechaniczne cycles/h 3600

Czas działania

Średni czas przy sterowaniu Us

W AC

Zamykanie NO

		min.	ms	8
		maks.	ms	24
	Otwieranie NO			
		min.	ms	5
		maks.	ms	15
	Zamykanie NC			
		min.	ms	9
		maks.	ms	20
	Otwieranie NC			
		min.	ms	9
		maks.	ms	17
<hr/>				
	w DC			
	Zamykanie NO			
		min.	ms	54
		maks.	ms	66
	Otwieranie NO			
		min.	ms	14
		maks.	ms	17

Dane techniczne UL

Prąd pełnego obciążenia dla trójfazowego silnika AC przy

480 V	A	27
600 V	A	27

Uzyskana wydajność mechaniczna przy
silnik jednofazowy AC

110/120 V	HP	3
230 V	HP	7.5

silnik trójfazowy AC

200/208 V	HP	10
220/230 V	HP	10
460/480 V	HP	20
575/600 V	HP	25

Zastosowanie ogólne

Stycznik

AC o zastosowaniu ogólnym, prąd A 55

Ochrona przed zwarciami, 600 V

Wysoka niezawodność

Prąd zwarciový	kA	100
Klasyfikacja bezpiecznika	A	100
Klasa bezpiecznika	J	

Standardowa niezawodność

Prąd zwarciový	kA	5
Klasyfikacja bezpiecznika	A	125

Warunki otoczenia

Temperatura

Temperatura pracy

min.	°C	-50
maks.	°C	70

Temperatura składowania

min.	°C	-60
maks.	°C	80

Maks. wysokość

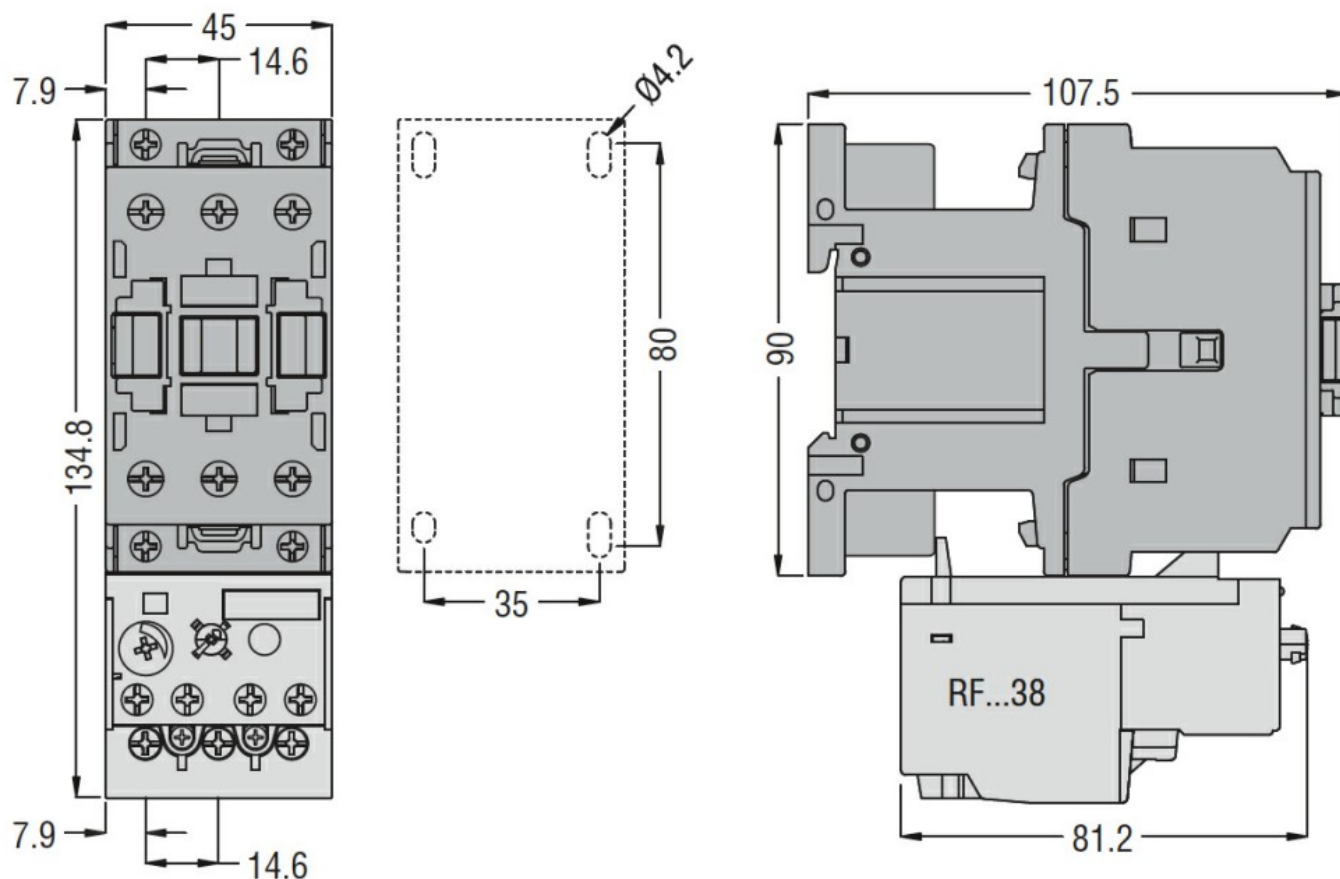
m 3000

Odporność i zabezpieczenie

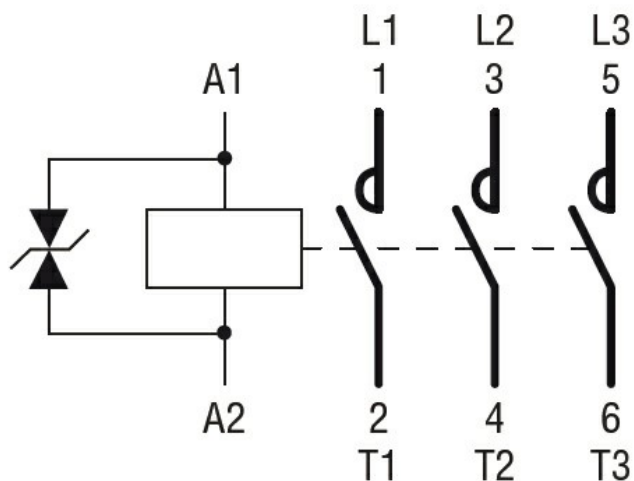
Stopień zanieczyszczenia

3

Wymiary



Schemat połączeń elektrycznych



Certyfikaty i zgodność

Zgodność

CSA C22.2 n° 60947-1
CSA C22.2 n° 60947-4-1
IEC/EN/BS 60947-1
IEC/EN/BS 60947-4-1
UL 60947-1
UL 60947-4-1

Certyfikaty

CCC

cULus

EAC

Klasyfikacja ETIM

ETIM 8,0

EC000066 -
Stycznik AC