



Przeznaczenie produktu

Seria produktu

Stycznik mocy
BG09

Właściwości styków

Liczba pól	Nr.	3
Znamionowe napięcie izolacji U_i IEC/EN	V	690
Znamionowe napięcie udarowe U_{imp}	kV	6
Częstotliwość robocza	min.	Hz 25
	maks.	Hz 400
Prąd roboczy termiczny umowny I_{th} , IEC	A	20
Prąd roboczy I_e	AC-1 ($\leq 40^\circ C$)	A 20
	AC-3 ($\leq 440V \leq 55^\circ C$)	A 9
	AC-4 (400V)	A 4
Znamionowa moc robocza AC-3 ($T \leq 55^\circ C$)	230 V	kW 2.2
	400 V	kW 4
	415 V	kW 4.3
	440 V	kW 4.5
	500 V	kW 5
	690 V	kW 5
Znamionowa moc robocza AC-1 ($T \leq 40^\circ C$)	230 V	kW 8
	400 V	kW 14
	500 V	kW 16
	690 V	kW 22
Maks. prąd I_e wg IEC w DC1 przy $L/R \leq 1$ ms i 1 polu szeregowo	≤ 24 V	A 12
	48 V	A 10
	75 V	A 4
	110 V	A 3
	220 V	A –
Maks. prąd I_e wg IEC w DC1 przy $L/R \leq 1$ ms i 2 polach szeregowo	≤ 24 V	A 15
	48 V	A 14
	75 V	A 9
	110 V	A 8
	220 V	A –
Maks. prąd I_e wg IEC w DC1 przy $L/R \leq 1$ ms i 3 polach szeregowo	≤ 24 V	A 16
	48 V	A 16
	75 V	A 10
	110 V	A 10
	220 V	A 2
Maks. prąd I_e wg IEC w DC1 przy $L/R \leq 1$ ms i 4 polach szeregowo	≤ 24 V	A 16
	48 V	A 16
	75 V	A 10
	220 V	A 2

	≤24 V	A	16
	48 V	A	16
	75 V	A	10
	110 V	A	10
	220 V	A	2
<hr/>			
Maks. prąd Ie wg IEC w DC3-DC5 przy L/R ≤ 15 ms i 1 polu szeregowo	≤24 V	A	7
	48 V	A	6
	75 V	A	2
	110 V	A	1
	220 V	A	–
<hr/>			
Maks. prąd Ie wg IEC w DC3-DC5 przy L/R ≤ 15 ms i 2 polach szeregowo	≤24 V	A	8
	48 V	A	8
	75 V	A	5
	110 V	A	4
	220 V	A	–
<hr/>			
Maks. prąd Ie wg IEC w DC3-DC5 przy L/R ≤ 15 ms i 3 polach szeregowo	≤24 V	A	10
	48 V	A	10
	75 V	A	6
	110 V	A	5
	220 V	A	0,8
<hr/>			
Maks. prąd Ie wg IEC w DC3-DC5 przy L/R ≤ 15 ms i 4 polach szeregowo	≤24 V	A	10
	48 V	A	10
	75 V	A	6
	110 V	A	5
	220 V	A	0,8
<hr/>			
Krótkotrwałe dopuszczalne natężenie prądu przez 10s (IEC/PN-EN 60947-1)		A	96
<hr/>			
Bezpiecznik	gG (IEC)	A	20
	aM (IEC)	A	10
<hr/>			
Zdolność załączania (wartość skuteczna)		A	92
<hr/>			
Zdolność wyłączenia przy napięciu	440 V	A	72
	500 V	A	72
	690 V	A	72
<hr/>			
Rezystancja na pole (średnia wartość)		m?	10
<hr/>			
Rozproszenie mocy na pole (średnia wartość)	Ith	W	4
	AC3	W	0.81
<hr/>			
Moment obrotowy dokręcania zacisków	min.	Nm	0.8
	maks.	Nm	1
	min.	Ibin	9
	maks.	Ibin	9
<hr/>			
Moment dokręcania zacisków cewki	min.	Nm	0.8
	maks.	Nm	1
	min.	Ibin	9
	maks.	Ibin	9
<hr/>			
Maks. liczba podłączonych jednocześnie kabli		Nr.	2

Przekrój przewodu			
AWG/Kcmil		maks.	12
Przekrój przewodu elastycznego bez końcówki			
		min.	mm ² 0.75
		maks.	mm ² 2.5
Przekrój przewodu elastycznego z końcówką			
		min.	mm ² 1.5
		maks.	mm ² 2.5
Przekrój przewodu elastycznego z izolowaną końcówką widelkową płaską			
		min.	mm ² 1.5
		maks.	mm ² 2.5
Osłona zacisków prądowych zgodna z IEC/EN 60529			IP20 po okablowaniu
Właściwości mechaniczne			
Pozycja montażowa			
	normalna dozwolona		Płaszczyzna pionowa ±30°
Montaż			Śruba/szyna DIN 35 mm
Masa		g	178
Przekrój przewodu			
	Przekrój przewodu AWG/kcmil	maks.	12
Właściwości styków pomocniczych			
Prąd termiczny umowny I _{th}		A	10
Oznaczenie PN-EN 60947-5-1			A600 - Q600
Prąd roboczy AC15			
	230 V	A	3
	400 V	A	1.9
	500 V	A	1.4
Prąd roboczy DC12			
	110 V	A	2.9
Prąd roboczy DC13			
	24 V	A	2.9
	48 V	A	1.4
	60 V	A	1.2
	110 V	A	0.6
	125 V	A	0.55
	220 V	A	0.3
	600 V	A	0.1
Trwałość			
mechaniczna		cycles	20000000
elektryczna		cycles	500000
Dane związane z bezpieczeństwem			
Poziom zapewnienia bezpieczeństwa B10d zgodny z PN-EN ISO 13489-1			
	obciążenie znamionowe	cycles	500000
	obciążenie mechaniczne	cycles	20000000
Zestyki lustrzane zgodne z PN-EN 60947-4-1			Tak
Kompatybilność elektromagnetyczna			Tak
Działanie cewki AC			
Napięcie znamionowe AC przy 50/60 Hz		V	24
Napięcie robocze AC			

cewka 50/60 Hz przy 50 Hz

zadziałanie	min.	%Us	75
	maks.	%Us	115
odpadanie	min.	%Us	20
	maks.	%Us	55

cewka 50/60 Hz przy 60 Hz

zadziałanie	min.	%Us	80
	maks.	%Us	115
odpadanie	min.	%Us	20
	maks.	%Us	55

Średni pobór cewki przy 20°C

cewka 50/60 Hz przy 50 Hz

rozruch	VA	30
trzymanie	VA	4

cewka 50/60 Hz przy 60 Hz

rozruch	VA	25
trzymanie	VA	3

cewka 60 Hz przy 60 Hz

rozruch	VA	30
trzymanie	VA	4

Rozproszenie przy trzymaniu ≤20°C 50 Hz

W 0.95

Maks. częstotliwość cykli

Operacje mechaniczne

cycles/h 3600

Czas działania

Średni czas przy sterowaniu Us

W AC

Zamykanie NO	min.	ms	12
	maks.	ms	21
Otwieranie NO	min.	ms	9
	maks.	ms	18
Zamykanie NC	min.	ms	17
	maks.	ms	26
Otwieranie NC	min.	ms	7
	maks.	ms	17

w DC

Zamykanie NO	min.	ms	18
	maks.	ms	25
Otwieranie NO	min.	ms	2
	maks.	ms	3
Zamykanie NC	min.	ms	3
	maks.	ms	5
Otwieranie NC	min.	ms	11

	maks.	ms	17
Dane techniczne UL			
Prąd pełnego obciążenia dla trójfazowego silnika AC przy			
	480 V	A	7.6
	600 V	A	6.1
Uzyskana wydajność mechaniczna przy			
silnik jednofazowy AC			
	110/120 V	HP	0.5
	230 V	HP	1.5
silnik trójfazowy AC			
	200/208 V	HP	2
	220/230 V	HP	3
	460/480 V	HP	5
	575/600 V	HP	5

Zastosowanie ogólne			
Stycznik	AC o zastosowaniu ogólnym, prąd	A	20

Ochrona przed zwarcie, 600 V			
Wysoka niezawodność			
	Prąd zwarcioowy	kA	100
	Klasyfikacja bezpiecznika	A	30
	Klasa bezpiecznika	J	
Standardowa niezawodność			
	Prąd zwarcioowy	kA	5
	Klasyfikacja bezpiecznika	A	30

Klasyfikacja zestyków pomocniczych zgodnie z UL	A600 - Q600
---	-------------

Warunki otoczenia

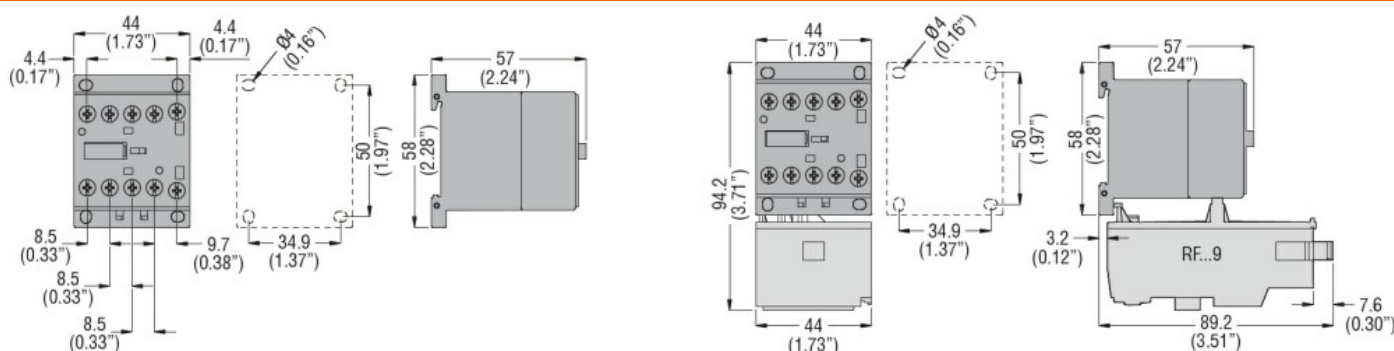
Temperatura			
Temperatura pracy			
	min.	°C	-50
	maks.	°C	+70
Temperatura składowania			
	min.	°C	-60
	maks.	°C	+80

Maks. wysokość	m	3000
----------------	---	------

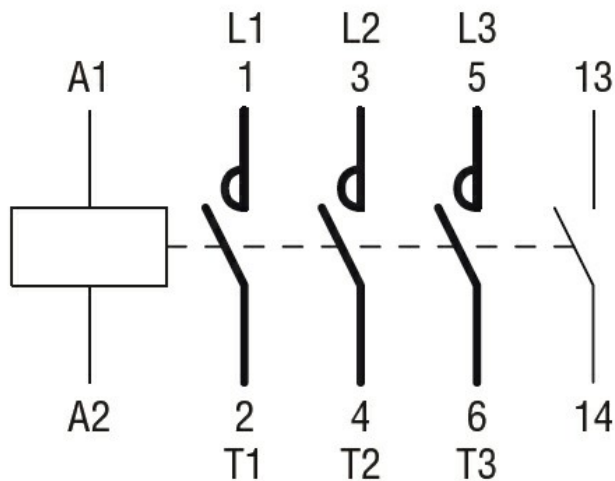
Odporność i zabezpieczenie

Stopień zanieczyszczenia	3
--------------------------	---

Wymiary



Schemat połączeń elektrycznych



Certyfikaty i zgodność

Zgodność

CSA C22.2 n° 60947-1

CSA C22.2 n° 60947-4-1

IEC/EN 60947-1

IEC/EN 60947-4-1

UL 60947-1

UL 60947-4-1

Certyfikaty

CCC

cULus

EAC

Klasyfikacja ETIM

ETIM 8,0

EC000066 -
Stycznik AC