



Przeznaczenie produktu

Seria produktu

Stycznik mocy
BF09

Właściwości styków

| | | |
|---|--------------------------------------|--------|
| Liczba pól | Nr. | 3 |
| Znamionowe napięcie izolacji U_i IEC/EN | V | 690 |
| Znamionowe napięcie udarowe U_{imp} | kV | 6 |
| Częstotliwość robocza | min. | Hz 25 |
| | maks. | Hz 400 |
| Prąd roboczy termiczny umowny I_{th} , IEC | A | 25 |
| Prąd roboczy I_e | AC-1 ($\leq 40^\circ C$) | A 25 |
| | AC-1 ($\leq 55^\circ C$) | A 20 |
| | AC-1 ($\leq 70^\circ C$) | A 18 |
| | AC-3 ($\leq 440V \leq 55^\circ C$) | A 9 |
| | AC-4 (400V) | A 4.9 |
| Znamionowa moc robocza AC-3 ($T \leq 55^\circ C$) | 230 V | kW 2.2 |
| | 400 V | kW 4.2 |
| | 415 V | kW 4.5 |
| | 440 V | kW 4.8 |
| | 500 V | kW 5.5 |
| | 690 V | kW 7.5 |
| Znamionowa moc robocza AC-1 ($T \leq 40^\circ C$) | 230 V | kW 9.5 |
| | 400 V | kW 16 |
| | 500 V | kW 21 |
| | 690 V | kW 27 |
| Maks. prąd I_e wg IEC w DC1 przy $L/R \leq 1$ ms i 1 polu szeregowo | ≤ 24 V | A 15 |
| | 48 V | A 13 |
| | 75 V | A 12 |
| | 110 V | A 6 |
| | 220 V | A – |
| Maks. prąd I_e wg IEC w DC1 przy $L/R \leq 1$ ms i 2 polach szeregowo | ≤ 24 V | A 18 |
| | 48 V | A 18 |
| | 75 V | A 17 |
| | 110 V | A 12 |
| | 220 V | A 1 |
| Maks. prąd I_e wg IEC w DC1 przy $L/R \leq 1$ ms i 3 polach szeregowo | ≤ 24 V | A 20 |
| | 48 V | A 20 |
| | 75 V | A 20 |
| | 110 V | A 15 |

| | | | |
|---|----------|------|-----|
| | 220 V | A | 10 |
| Maks. prąd Ie wg IEC w DC1 przy L/R ≤ 1 ms i 4 polach szeregowo | ≤24 V | A | 20 |
| | 48 V | A | 20 |
| | 75 V | A | 20 |
| | 110 V | A | 16 |
| | 220 V | A | 12 |
| Maks. prąd Ie wg IEC w DC3-DC5 przy L/R ≤ 15 ms i 1 polu szeregowo | ≤24 V | A | 10 |
| | 48 V | A | 9 |
| | 75 V | A | 8 |
| | 110 V | A | 2 |
| | 220 V | A | – |
| Maks. prąd Ie wg IEC w DC3-DC5 przy L/R ≤ 15 ms i 2 polach szeregowo | ≤24 V | A | 13 |
| | 48 V | A | 11 |
| | 75 V | A | 10 |
| | 110 V | A | 7 |
| | 220 V | A | 2 |
| Maks. prąd Ie wg IEC w DC3-DC5 przy L/R ≤ 15 ms i 3 polach szeregowo | ≤24 V | A | 15 |
| | 48 V | A | 15 |
| | 75 V | A | 13 |
| | 110 V | A | 11 |
| | 220 V | A | 6 |
| Maks. prąd Ie wg IEC w DC3-DC5 przy L/R ≤ 15 ms i 4 polach szeregowo | ≤24 V | A | 15 |
| | 48 V | A | 15 |
| | 75 V | A | 15 |
| | 110 V | A | 12 |
| | 220 V | A | 7 |
| Krótkotrwałe dopuszczalne natężenie prądu przez 10s (IEC/PN-EN 60947-1) | | A | 150 |
| Bezpiecznik | gG (IEC) | A | 25 |
| | aM (IEC) | A | 10 |
| Zdolność załączania (wartość skuteczna) | | A | 90 |
| Zdolność wyłączania przy napięciu | 440 V | A | 72 |
| | 500 V | A | 72 |
| | 690 V | A | 71 |
| Rezystancja na pole (średnia wartość) | | m? | 2.5 |
| Rozproszenie mocy na pole (średnia wartość) | Ith | W | 1.6 |
| | AC3 | W | 0.2 |
| Moment obrotowy dokręcania zacisków | min. | Nm | 1.5 |
| | maks. | Nm | 1.8 |
| | min. | Ibin | 1.1 |
| | maks. | Ibin | 1.5 |
| Moment dokręcania zacisków cewki | min. | Nm | 0.8 |
| | maks. | Nm | 1 |
| | min. | Ibin | 0.8 |

| | | | | |
|--|-----------|-------|------------------|---------------------|
| | | maks. | I _{bin} | 0.74 |
| Maks. liczba podłączonych jednocześnie kabli | | | Nr. | 2 |
| Przekrój przewodu | AWG/Kcmil | | | |
| | | maks. | | 10 |
| Przekrój przewodu elastycznego bez końcówki | | min. | mm ² | 1 |
| | | maks. | mm ² | 6 |
| Przekrój przewodu elastycznego z końcówką | | min. | mm ² | 1 |
| | | maks. | mm ² | 4 |
| Przekrój przewodu elastycznego z izolowaną końcówką widełkową płaską | | min. | mm ² | 1 |
| | | maks. | mm ² | 4 |
| Osłona zacisków prądowych zgodna z IEC/EN 60529 | | | | IP20 po okablowaniu |

Właściwości mechaniczne

Pozycja montażowa

| | | | |
|--------|-----------------------|---|-----------------------------|
| | normalna dozwolona | | Płaszczyzna pionowa ±30° |
| Montaż | | | Śruba/szyna DIN 35 mm |
| Masa | | g | 362 |

| | | | |
|-------------------|-----------------------------|-------|----|
| Przekrój przewodu | Przekrój przewodu AWG/kcmil | | |
| | | maks. | 10 |

Właściwości styków pomocniczych

| | | | |
|---------------------------------------|-------|---|-------------|
| Prąd termiczny umowny I _{th} | | A | 10 |
| Oznaczenie PN-EN 60947-5-1 | | | A600 - P600 |
| Prąd roboczy AC15 | 230 V | A | 3 |
| | 400 V | A | 1.9 |
| | 500 V | A | 1.4 |
| Prąd roboczy DC12 | 110 V | A | 5.7 |
| Prąd roboczy DC13 | 24 V | A | 5.7 |
| | 48 V | A | 2.9 |
| | 60 V | A | 2.3 |
| | 110 V | A | 1.25 |
| | 125 V | A | 1.1 |
| | 220 V | A | 0.55 |
| | 600 V | A | 0.2 |

Trwałość

| | | | |
|-------------|--|--------|----------|
| mechaniczna | | cycles | 20000000 |
| elektryczna | | cycles | 2000000 |

Dane związane z bezpieczeństwem

| | | | |
|---|------------------------|--------|----------|
| Poziom zapewnienia bezpieczeństwa B10d zgodny z PN-EN ISO 13489-1 | | | |
| | obciążenie znamionowe | cycles | 2000000 |
| | obciążenie mechaniczne | cycles | 20000000 |

Zestyki lustrzane zgodne z PN-EN 60947-4-1 Tak

Kompatybilność elektromagnetyczna Tak

Działanie cewki AC

| | | |
|--|--------------|---------|
| Napięcie znamionowe AC przy 50/60 Hz | V | 48 |
| Napięcie robocze AC | | |
| cewka 50/60 Hz przy 50 Hz | | |
| zadziałanie | min. %Us | 80 |
| | maks. %Us | 110 |
| odpadanie | min. %Us | 20 |
| | maks. %Us | 55 |
| cewka 50/60 Hz przy 60 Hz | | |
| zadziałanie | min. %Us | 85 |
| | maks. %Us | 110 |
| odpadanie | min. %Us | 20 |
| | maks. %Us | 55 |
| Średni pobór cewki przy 20°C | | |
| cewka 50/60 Hz przy 50 Hz | | |
| | rozruch VA | 75 |
| | trzymanie VA | 9 |
| cewka 50/60 Hz przy 60 Hz | | |
| | rozruch VA | 70 |
| | trzymanie VA | 6.5 |
| cewka 60 Hz przy 60 Hz | | |
| | rozruch VA | 75 |
| | trzymanie VA | 9 |
| Rozproszenie przy trzymaniu ≤20°C 50 Hz | W | 2.5 |
| Maks. częstotliwość cykli | | |
| Operacje mechaniczne | cycles/h | 3600 |
| Czas działania | | |
| Średni czas przy sterowaniu Us | | |
| W AC | | |
| Zamykanie NO | min. ms | 8 |
| | maks. ms | 24 |
| Otwieranie NO | min. ms | 10 |
| | maks. ms | 20 |
| Zamykanie NC | min. ms | 14 |
| | maks. ms | 28 |
| Otwieranie NC | min. ms | 7 |
| | maks. ms | 18 |
| Dane techniczne UL | | |
| Prąd pełnego obciążenia dla trójfazowego silnika AC przy | | |
| | 480 V | A 7.6 |
| | 600 V | A 0.375 |
| Uzyskana wydajność mechaniczna przy | | |
| silnik jednofazowy AC | | |
| | 110/120 V | HP 0.75 |
| | 230 V | HP 2 |
| silnik trójfazowy AC | | |
| | 200/208 V | HP 3 |

| | | |
|-----------|----|-----|
| 220/230 V | HP | 3 |
| 460/480 V | HP | 5 |
| 575/600 V | HP | 7.5 |

Zastosowanie ogólne

| | | | |
|--------------------|---------------------------------|---|-----|
| Stycznik | AC o zastosowaniu ogólnym, prąd | A | 25 |
| Zestyki pomocnicze | AC napięcie | V | 600 |
| | AC prąd | A | 10 |
| | DC napięcie | V | 250 |
| | DC prąd | A | 1 |

Ochrona przed zwarciem, 600 V

| | | | |
|--------------------------|---------------------------|----|-----|
| Wysoka niezawodność | Prąd zwarciov | kA | 100 |
| | Klasyfikacja bezpiecznika | A | 30 |
| | Klasa bezpiecznika | | J |
| Standardowa niezawodność | Prąd zwarciov | kA | 5 |
| | Klasyfikacja bezpiecznika | A | 60 |

Klasyfikacja zestyków pomocniczych zgodnie z UL A600 - P600

Warunki otoczenia

Temperatura

| | | | |
|-------------------------|-------|----|-----|
| Temperatura pracy | min. | °C | -50 |
| | maks. | °C | 70 |
| Temperatura składowania | min. | °C | -60 |
| | maks. | °C | 80 |

Maks. wysokość m 3000

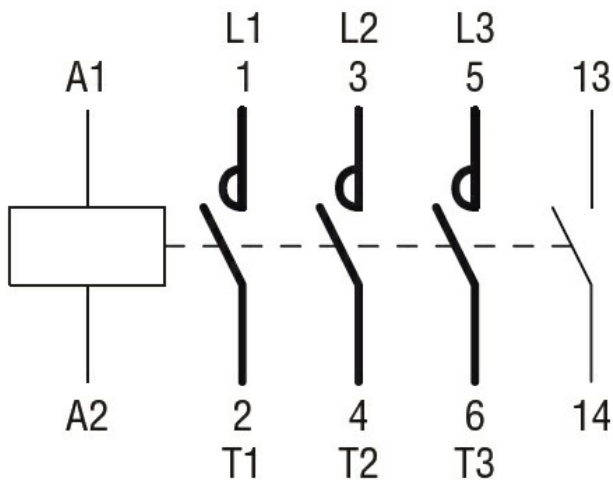
Odporność i zabezpieczenie

Stopień zanieczyszczenia 3

Wymiary



Schemat połączeń elektrycznych



Certyfikaty i zgodność

Zgodność

CSA C22.2 n° 60947-1

CSA C22.2 n° 60947-4-1

IEC/EN/BS 60947-1

IEC/EN/BS 60947-4-1

UL 60947-1

UL 60947-4-1

Certyfikaty

CCC

cULus

EAC

Klasyfikacja ETIM

ETIM 8,0

EC000066 -
Stycznik AC