



Przeznaczenie produktu

Stycznik pomocniczy BF00

Seria produktu

**Właściwości styków**

Liczba pól	Nr.	4
Znamionowe napięcie izolacji $U_i$ IEC/EN	V	690
Znamionowe napięcie udarowe $U_{imp}$	kV	6

Częstotliwość robocza

min.	Hz	25
maks.	Hz	400

Prąd roboczy termiczny umowny  $I_{th}$ , IEC

A	10
---	----

Krótkotrwałe dopuszczalne natężenie prądu przez 10s (IEC/PN-EN 60947-1)

A	0
---	---

Bezpiecznik

gG (IEC)	A	25
----------	---	----

Moment obrotowy dokręcania zacisków

min.	Nm	1.5
maks.	Nm	1.8
min.	Ibin	1.1
maks.	Ibin	1.5

Moment dokręcania zacisków cewki

min.	Nm	0.8
maks.	Nm	1
min.	Ibin	0.8
maks.	Ibin	0.74

Maks. liczba podłączonych jednocześnie kabli

Nr.	2
-----	---

Przekrój przewodu

AWG/Kcmil

maks.	10
-------	----

Przekrój przewodu elastycznego bez końcówki

min.	mm <sup>2</sup>	1
maks.	mm <sup>2</sup>	6

Przekrój przewodu elastycznego z końcówką

min.	mm <sup>2</sup>	1
maks.	mm <sup>2</sup>	4

Przekrój przewodu elastycznego z izolowaną końcówką widelkową płaską

min.	mm <sup>2</sup>	1
maks.	mm <sup>2</sup>	4

Oslona zacisków prądowych zgodna z IEC/EN 60529

IP20 po okablowaniu

**Właściwości mechaniczne**

Pozycja montażowa

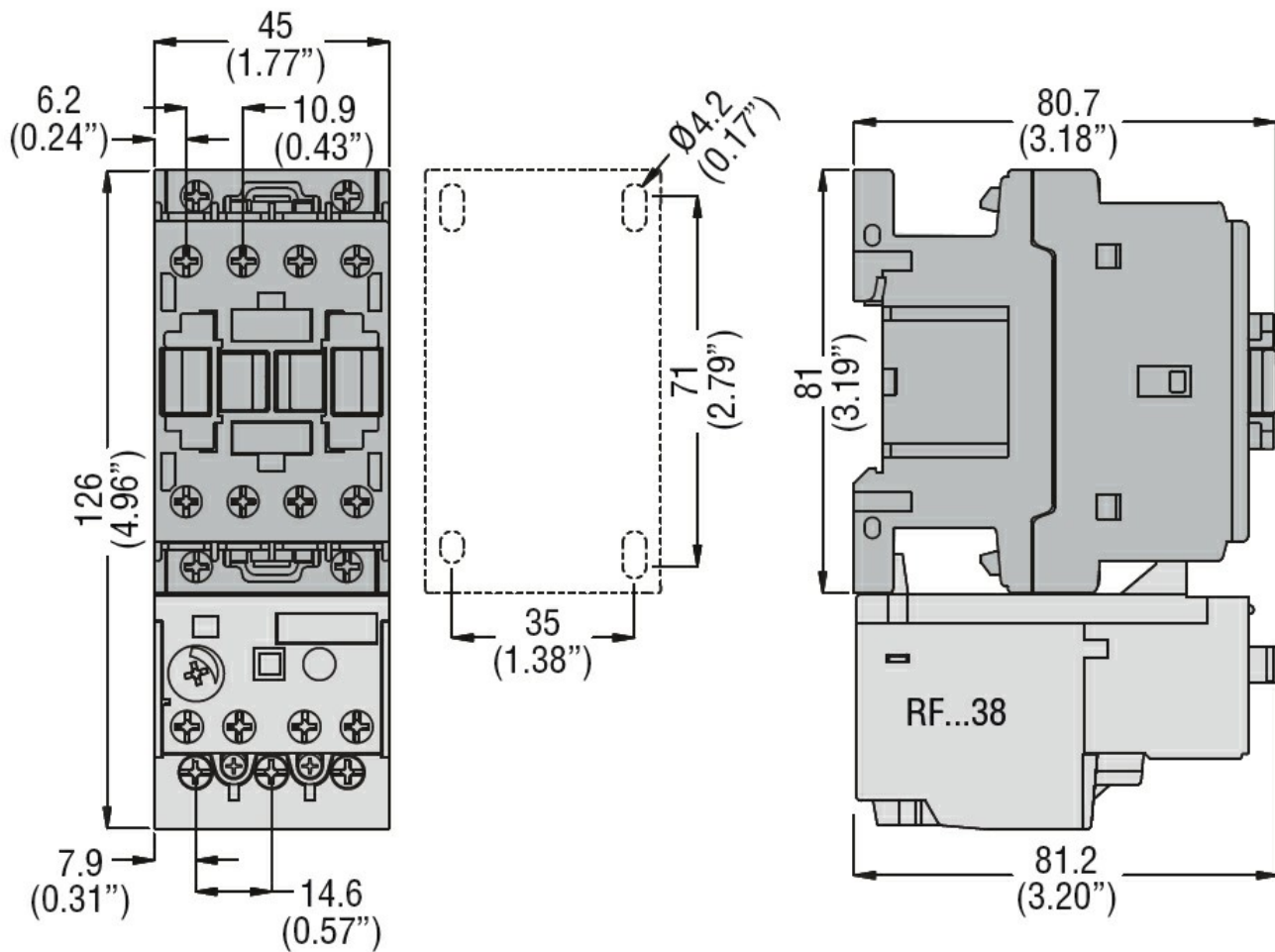
normalna	Płaszczyzna pionowa
dozwolona	$\pm 30^\circ$

Montaż

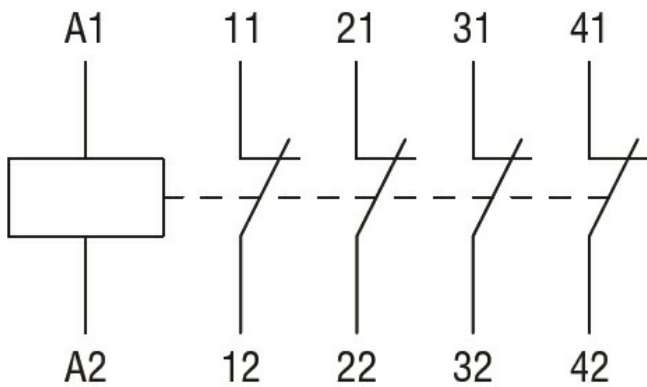
Śruba/szyna DIN 35 mm

Masa		g	358
Przekrój przewodu	Przekrój przewodu AWG/kcmil		
		maks.	10
<b>Właściwości styków pomocniczych</b>			
Prąd termiczny umowny I <sub>th</sub>		A	10
Oznaczenie PN-EN 60947-5-1			A600 - P600
Prąd roboczy AC15			
	230 V	A	3
	400 V	A	1.9
	500 V	A	1.4
Prąd roboczy DC12			
	110 V	A	5.7
Prąd roboczy DC13			
	24 V	A	5.7
	48 V	A	2.9
	60 V	A	2.3
	110 V	A	1.25
	125 V	A	1.1
	220 V	A	0.55
	600 V	A	0.2
<b>Trwałość</b>			
mechaniczna		cycles	20000000
<b>Dane związane z bezpieczeństwem</b>			
Poziom zapewnienia bezpieczeństwa B10d zgodny z PN-EN ISO 13489-1			
	obciążenie mechaniczne	cycles	20000000
Zestyki lustrzane zgodne z PN-EN 60947-4-1			tak
Kompatybilność elektromagnetyczna			Tak
<b>Działanie cewki AC</b>			
Napięcie znamionowe AC przy 50/60 Hz		V	230
Napięcie robocze AC			
	cewka 50/60 Hz przy 50 Hz		
	zadziałanie		
		min. %Us	80
		maks. %Us	110
	odpadanie		
		min. %Us	20
		maks. %Us	55
	cewka 50/60 Hz przy 60 Hz		
	zadziałanie		
		min. %Us	80
		maks. %Us	110
	odpadanie		
		min. %Us	20
		maks. %Us	55
Średni pobór cewki przy 20°C			
	cewka 50/60 Hz przy 50 Hz		
		rozruch VA	75
		trzymanie VA	9
	cewka 50/60 Hz przy 60 Hz		
		rozruch VA	70
		trzymanie VA	6.5
	cewka 60 Hz przy 60 Hz		

	rozruch	VA	75
	trzymanie	VA	9
Rozproszenie przy trzymaniu $\leq 20^{\circ}\text{C}$ 50 Hz		W	2.5
<b>Maks. częstotliwość cykli</b>			
Operacje mechaniczne		cycles/h	3600
<b>Czas działania</b>			
Średni czas przy sterowaniu $U_s$			
W AC			
Zamykanie NO	min.	ms	8
	maks.	ms	24
Otwieranie NO	min.	ms	10
	maks.	ms	20
Zamykanie NC	min.	ms	9
	maks.	ms	25
Otwieranie NC	min.	ms	9
	maks.	ms	15
<b>Dane techniczne UL</b>			
Zastosowanie ogólne			
Zestyki pomocnicze		AC prąd	A 10
Klasyfikacja zestyków pomocniczych zgodnie z UL			A600 - P600
<b>Warunki otoczenia</b>			
Temperatura			
Temperatura pracy	min.	$^{\circ}\text{C}$	-50
	maks.	$^{\circ}\text{C}$	70
Temperatura składowania	min.	$^{\circ}\text{C}$	-60
	maks.	$^{\circ}\text{C}$	80
Maks. wysokość		m	3000
<b>Odporność i zabezpieczenie</b>			
Stopień zanieczyszczenia			3
<b>Wymiary</b>			



Schemat połączeń elektrycznych



Certyfikaty i zgodność

Zgodność

- CSA C22.2 n° 60947-1
- CSA C22.2 n° 60947-5-1
- IEC/EN 60947-1
- IEC/EN 60947-5-1
- UL 60947-1
- UL 60947-5-1

Certyfikaty

- CCC
- cULus
- EAC

Klasyfikacja ETIM

ETIM 8,0

EC000196 -  
Stycznik  
pomocniczy