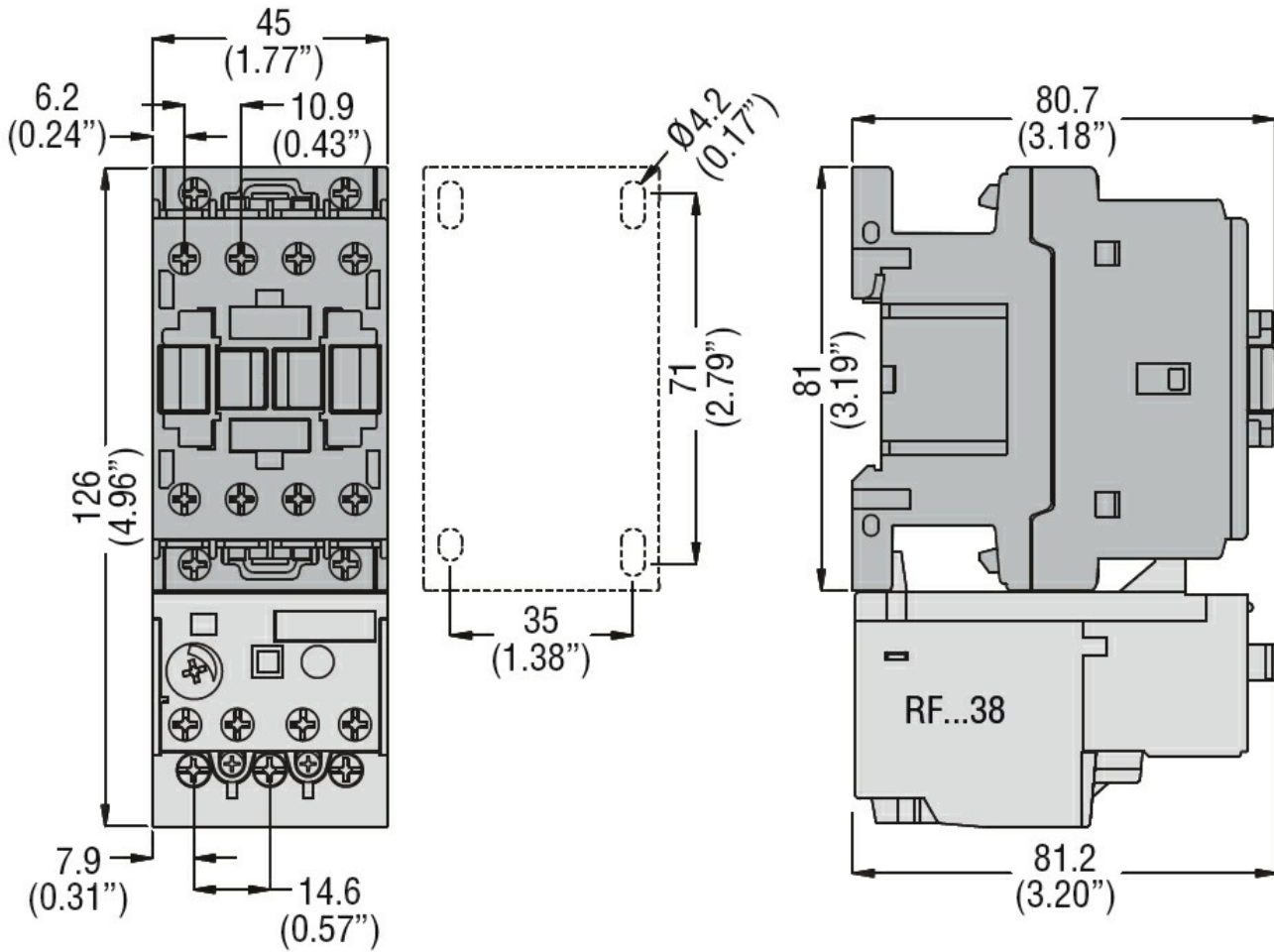




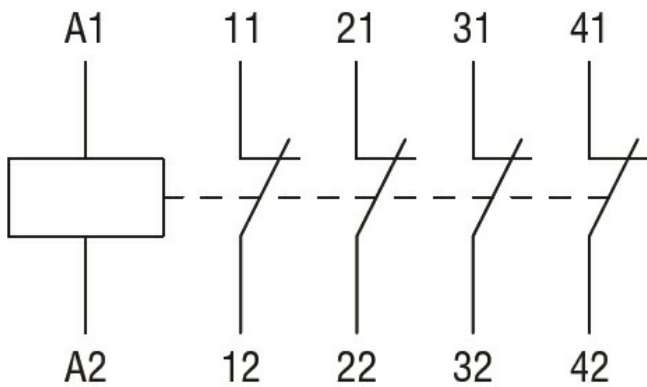
Przeznaczenie produktu				Stycznik pomocniczy BF00	
Seria produktu				BF00	
Właściwości styków					
Liczba pól	Nr.			4	
Znamionowe napięcie izolacji U_i IEC/EN	V			690	
Znamionowe napięcie udarowe U_{imp}	kV			6	
Częstotliwość robocza	min.	Hz	25		
	maks.	Hz	400		
Prąd roboczy termiczny umowny I_{th} , IEC	A			10	
Krótkotrwałe dopuszczalne natężenie prądu przez 10s (IEC/PN-EN 60947-1)	A			0	
Bezpiecznik	gG (IEC)	A	25		
Moment obrotowy dokręcania zacisków	min.	Nm	1.5		
	maks.	Nm	1.8		
	min.	I_{bin}	1.1		
	maks.	I_{bin}	1.5		
Moment dokręcania zacisków cewki	min.	Nm	0.8		
	maks.	Nm	1		
	min.	I_{bin}	0.8		
	maks.	I_{bin}	0.74		
Maks. liczba podłączonych jednocześnie kabli	Nr.			2	
Przekrój przewodu	AWG/Kcmil			maks.	10
		Przekrój przewodu elastycznego bez końcówki			
			min.	mm ²	1
			maks.	mm ²	6
	Przekrój przewodu elastycznego z końcówką				
			min.	mm ²	1
			maks.	mm ²	4
	Przekrój przewodu elastycznego z izolowaną końcówką widelkową płaską				
		min.	mm ²	1	
		maks.	mm ²	4	
Oslona zacisków prądowych zgodna z IEC/EN 60529				IP20 po okablowaniu	
Właściwości mechaniczne					
Pozycja montażowa	normalna		Płaszczyzna pionowa		
	dozwolona		±30°		
Montaż				Śruba/szyna DIN 35 mm	

Masa		g	364
Przekrój przewodu	Przekrój przewodu AWG/kcmil		
		maks.	10
Właściwości styków pomocniczych			
Prąd termiczny umowny I _{th}		A	10
Oznaczenie PN-EN 60947-5-1			A600 - P600
Prąd roboczy AC15			
	230 V	A	3
	400 V	A	1.9
	500 V	A	1.4
Prąd roboczy DC12			
	110 V	A	5.7
Prąd roboczy DC13			
	24 V	A	5.7
	48 V	A	2.9
	60 V	A	2.3
	110 V	A	1.25
	125 V	A	1.1
	220 V	A	0.55
	600 V	A	0.2
Trwałość			
mechaniczna		cycles	20000000
Dane związane z bezpieczeństwem			
Poziom zapewnienia bezpieczeństwa B10d zgodny z PN-EN ISO 13489-1			
	obciążenie mechaniczne	cycles	20000000
Zestyki lustrzane zgodne z PN-EN 60947-4-1			tak
Kompatybilność elektromagnetyczna			Tak
Działanie cewki AC			
Napięcie znamionowe AC przy 50/60 Hz		V	24
Napięcie robocze AC			
	cewka 50/60 Hz przy 50 Hz		
	zadziałanie	min. %Us	80
		maks. %Us	110
	odpadanie	min. %Us	20
		maks. %Us	55
	cewka 50/60 Hz przy 60 Hz		
	zadziałanie	min. %Us	80
		maks. %Us	110
	odpadanie	min. %Us	20
		maks. %Us	55
Średni pobór cewki przy 20°C			
	cewka 50/60 Hz przy 50 Hz		
		rozruch VA	75
		trzymanie VA	9
	cewka 50/60 Hz przy 60 Hz		
		rozruch VA	70
		trzymanie VA	6.5
	cewka 60 Hz przy 60 Hz		

	rozruch	VA	75
	trzymanie	VA	9
Rozproszenie przy trzymaniu $\leq 20^{\circ}\text{C}$ 50 Hz		W	2.5
Maks. częstotliwość cykli			
Operacje mechaniczne		cycles/h	3600
Czas działania			
Średni czas przy sterowaniu U_s			
W AC			
Zamykanie NO	min.	ms	8
	maks.	ms	24
Otwieranie NO	min.	ms	10
	maks.	ms	20
Zamykanie NC	min.	ms	9
	maks.	ms	25
Otwieranie NC	min.	ms	9
	maks.	ms	15
Dane techniczne UL			
Zastosowanie ogólne			
Zestyki pomocnicze		AC prąd	A 10
Klasyfikacja zestyków pomocniczych zgodnie z UL			A600 - P600
Warunki otoczenia			
Temperatura			
Temperatura pracy	min.	$^{\circ}\text{C}$	-50
	maks.	$^{\circ}\text{C}$	70
Temperatura składowania	min.	$^{\circ}\text{C}$	-60
	maks.	$^{\circ}\text{C}$	80
Maks. wysokość		m	3000
Odporność i zabezpieczenie			
Stopień zanieczyszczenia			3
Wymiary			



Schemat połączeń elektrycznych



Certyfikaty i zgodność

Zgodność

- CSA C22.2 n° 60947-1
- CSA C22.2 n° 60947-5-1
- IEC/EN 60947-1
- IEC/EN 60947-5-1
- UL 60947-1
- UL 60947-5-1

Certyfikaty

- CCC
- cULus
- EAC

Klasyfikacja ETIM

ETIM 8,0

EC000196 -
Stycznik
pomocniczy