



Stycznik pomocniczy BF00

Przeznaczenie produktu

Seria produktu

Właściwości styków

Liczba pól	Nr.	4
Znamionowe napięcie izolacji U_i IEC/EN	V	690
Znamionowe napięcie udarowe U_{imp}	kV	6
Częstotliwość robocza	min.	Hz 25
	maks.	Hz 400
Prąd roboczy termiczny umowny I_{th} , IEC	A	10
Prąd roboczy I_e	AC-1 ($\leq 55^\circ\text{C}$)	A 0
	Krótkotrwałe dopuszczalne natężenie prądu przez 10s (IEC/PN-EN 60947-1)	A 0
Bezpiecznik	gG (IEC)	A 25
	Moment obrotowy dokręcania zacisków	min. Nm 1.5 maks. Nm 1.8 min. lbin 1.1 maks. lbin 1.5
Moment dokręcania zacisków cewki	min. Nm 0.8 maks. Nm 1 min. lbin 0.8 maks. lbin 0.74	
	Maks. liczba podłączonych jednocześnie kabli	Nr. 2
Przekrój przewodu	AWG/Kcmil	maks. 10
	Przekrój przewodu elastycznego bez końcówki	min. mm ² 1 maks. mm ² 6
Przekrój przewodu elastycznego z końcówką		min. mm ² 1 maks. mm ² 4
	Przekrój przewodu elastycznego z izolowaną końcówką widelkową płaską	min. mm ² 1 maks. mm ² 4
Oslona zacisków prądowych zgodna z IEC/EN 60529		IP20 po okablowaniu

Właściwości mechaniczne

Pozycja montażowa

normalna

Płaszczyzna pionowa

	dozwolona	±30°	
Montaż		Śruba/szyna DIN 35 mm	
Masa	g	480	
Przekrój przewodu	Przekrój przewodu AWG/kcmil	maks.	10
Właściwości styków pomocniczych			
Prąd termiczny umowny I _{th}		A	10
Oznaczenie PN-EN 60947-5-1		A600 - P600	
Prąd roboczy AC15		230 V	A 3
		400 V	A 1.9
		500 V	A 1.4
Prąd roboczy DC12		110 V	A 5.7
Prąd roboczy DC13		24 V	A 5.7
		48 V	A 2.9
		60 V	A 2.3
		110 V	A 1.25
		125 V	A 1.1
		220 V	A 0.55
		600 V	A 0.2
Trwałość			
mechaniczna		cycles	20000000
Dane związane z bezpieczeństwem			
Poziom zapewnienia bezpieczeństwa B10d zgodny z PN-EN ISO 13489-1		obciążenie mechaniczne	cycles 20000000
Zestyki lustrzane zgodne z PN-EN 60947-4-1			tak
Kompatybilność elektromagnetyczna			Tak
Działanie cewki DC			
Znamionowe napięcie sterujące DC		V	24
Napięcie robocze DC			
zadziałanie		min.	%Us 70
		maks.	%Us 125
odpadanie		min.	%Us 10
		maks.	%Us 40
Średni pobór cewki przy ≤20°C		zadziałanie	W 5.4
		trzymanie	W 5.4
Maks. częstotliwość cykli			
Operacje mechaniczne		cycles/h	3600
Czas działania			
Średni czas przy sterowaniu U _s w DC	Zamykanie NO	min.	ms 54
		maks.	ms 66
	Otwieranie NO	min.	ms 14

Zamykanie NC	maks.	ms	17
	min.	ms	24
Otwieranie NC	maks.	ms	30
	min.	ms	47
	maks.	ms	57

Dane techniczne UL

Zastosowanie ogólne

Zestyki pomocnicze

AC prąd A 10

Klasyfikacja zestyków pomocniczych zgodnie z UL

A600 - P600

Warunki otoczenia

Temperatura

Temperatura pracy

min. °C -50
maks. °C 70

Temperatura składowania

min. °C -60
maks. °C 80

Maks. wysokość

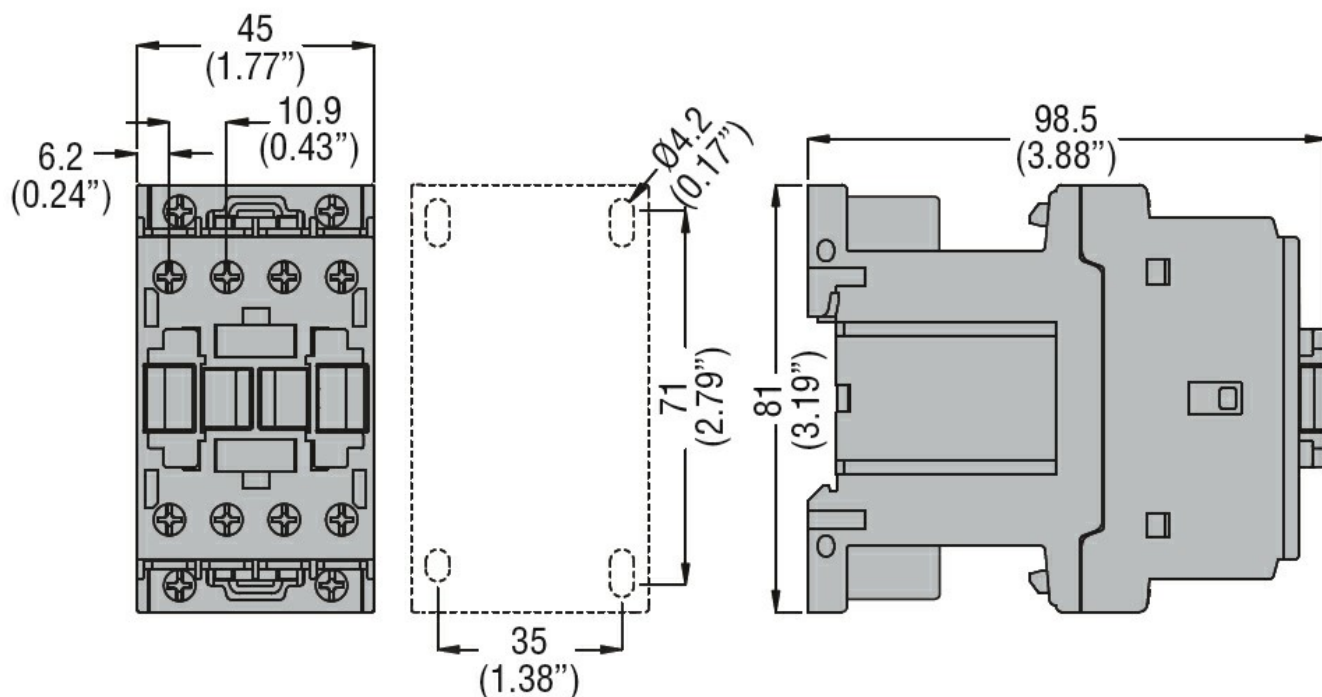
m 3000

Odporność i zabezpieczenie

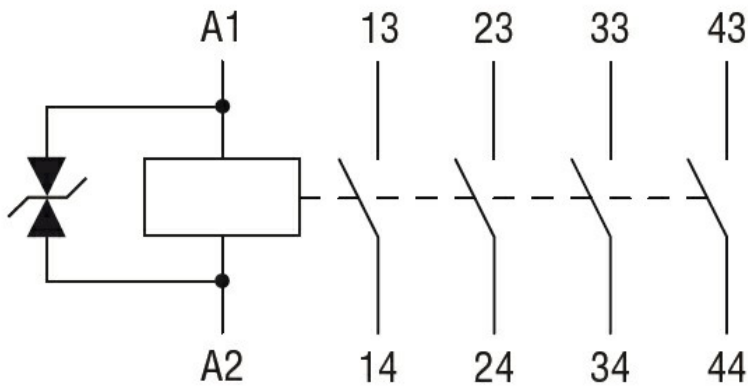
Stopień zanieczyszczenia

3

Wymiary



Schemat połączeń elektrycznych



Certyfikaty i zgodność

Zgodność

CSA C22.2 n° 60947-1

CSA C22.2 n° 60947-5-1

IEC/EN 60947-1

IEC/EN 60947-5-1

UL 60947-1

UL 60947-5-1

Certyfikaty

CCC

cULus

EAC

Klasyfikacja ETIM

ETIM 8,0

EC000196 -
 Stycznik
 pomocniczy