



Przeznaczenie produktu

Jednoczęściowy sygnalizator dźwiękowy, sygnał stały lub przerywany
LPCZS

Seria produktu

Charakterystyka ogólna

Materiał

Poliamid

Stopień ochrony według IEC

Stopień ochrony z przodu: IP66, IP67, IP96K; od tyłu: IP20

Właściwości elektryczne

Znamionowe napięcie udarowe Uimp	kV	4
Częstotliwość znamionowa	Hz	50-60
Napięcie zasilania (AC)	V	18...30
Napięcie zasilania (DC)	V	18...30

Właściwości mechaniczne

Moment obrotowy dokręcania zacisków maks.	Nm	0.5
Śrubokręt	Płaska główka: 0,6X3,5 mm/0,02x0,14"	

Przekrój przewodu

Przekrój przewodu AWG/kcmil

min.	24
maks.	14

IEC

min.	mm ²	0.5
maks.	mm ²	2.5

Masa

g 20

Dane techniczne UL

Stopień ochrony według UL

1, 2, 3R, 4, 4X, 12, 12K z przodu

Warunki otoczenia

Temperatura

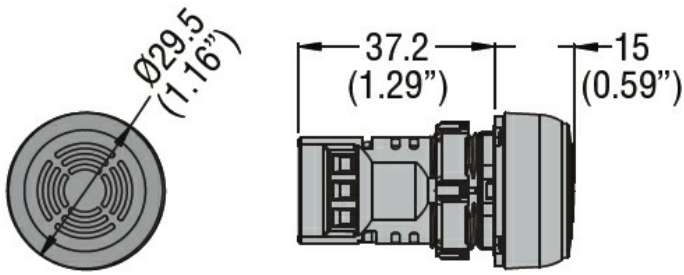
Temperatura pracy

min.	°C	-25
maks.	°C	+70

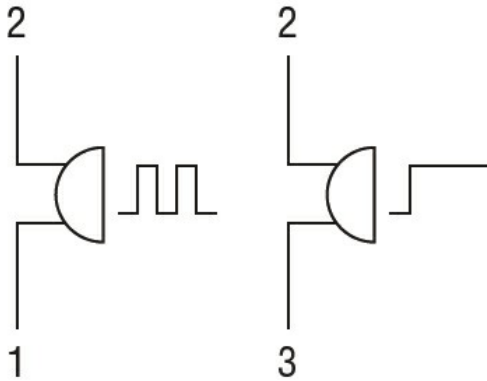
Temperatura składowania

min.	°C	-40
maks.	°C	+85

Wymiary



Schemat połączeń elektrycznych



Certyfikaty i zgodność

Zgodność

CSA C22.2 n° 14
IEC/EN/BS 60947-1
IEC/EN/BS 60947-5-1
UL508

Certyfikaty

CCC
cULus
EAC

Klasyfikacja ETIM

ETIM 8,0

EC000130 -
Sygnalizator
dźwiękowy