



Wyłączniki  
bezpieczeństwa z  
elektromagnesem  
KEN1

Przeznaczenie produktu

Seria produktu

Charakterystyka ogólna

Materiał

obudowy

Termoplastyczny  
polimer

Właściwości styków

Rodzaj zestyku

1NO (klucz),  
2NC+1NO  
(elektromagnes)

Prąd termiczny umowny I<sub>th</sub>

A

10

Oznaczenie PN-EN 60947-5-1

A300 Q300

Znamionowe napięcie izolacji U<sub>i</sub>

V

250

Znamionowe napięcie udarowe U<sub>imp</sub>

kV

2.5

Wkładka bezpiecznikowa

Class/A

10 gG

Prąd roboczy termiczny umowny I<sub>th</sub>, IEC

A

10

Właściwości mechaniczne

Montaż głowic roboczych

Śruba

Roboczy moment obrotowy

N

15 (actuator  
insertion), 30  
(Release actuator  
extraction), 1200  
(locked actuator  
holding)

Moment dokręcania maks.

Montaż przełącznika

Nm

2.5

Zacisk zestyków

Nm

0.8

Montaż śrubowy pokrywy korpusu

Nm

0.8

Przekrój przewodu

IEC

min. mm<sup>2</sup>  
maks. mm<sup>2</sup>

1 or 2  
1.5

Podłączenie przewodów

Samozwalniający  
zacisk śrubowy

Wejście przewodu

3 x M20

Masa

g

440

Trwałość

mechaniczna

cycles 1000000

B10d

cycles 4000000

Operacje mechaniczne

cycles/h 600

**Warunki otoczenia**

Temperatura

Temperatura pracy

maks. °C +55

Temperatura składowania

min. °C -40  
maks. °C +70

**Odporność i zabezpieczenie**

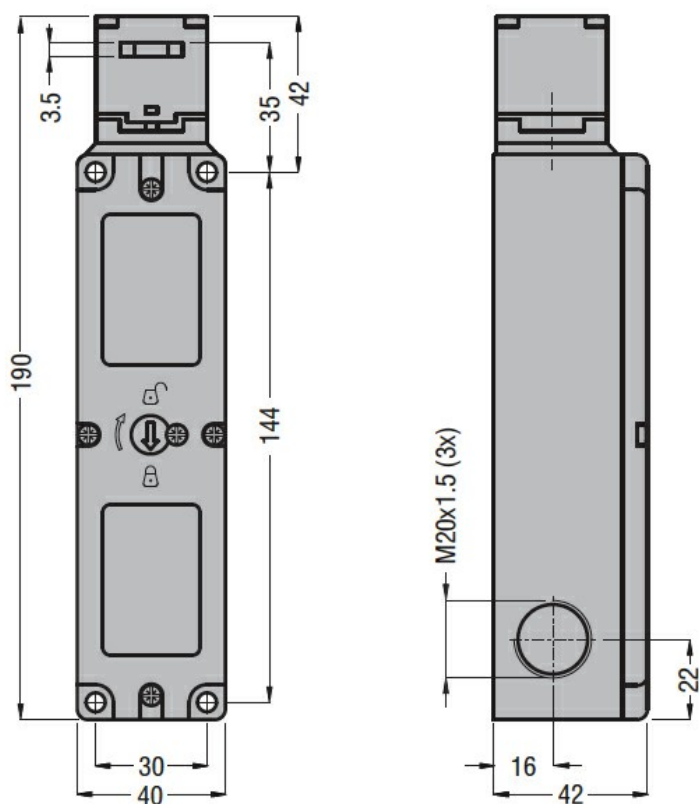
Stopień ochrony IP

zacisków IP20  
obudowy korpusu IP65

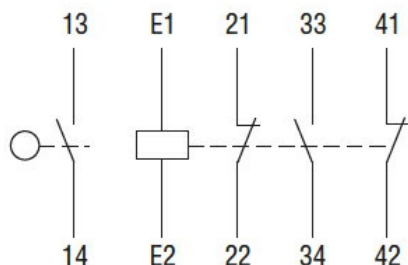
Stopień zanieczyszczenia

3

**Wymiary**



**Schemat połączeń elektrycznych**



**Certyfikaty i zgodność**

Zgodność

CSA C22.2 n°14

IEC/EN 60204

IEC/EN 60947-1

IEC/EN 60947-5-1

UL508

---

UNI EN ISO 14119

---

Certyfikaty

cULus  
EAC

---

Klasyfikacja ETIM

ETIM 8,0

EC000030 -  
Wyłącznik  
krańcowy