



Wyłączniki
bezpieczeństwa z
elektromagnesem
KEN1

Przeznaczenie produktu

Seria produktu

Charakterystyka ogólna

Materiał

obudowy

Termoplastyczny
polimer

Właściwości styków

Rodzaj zestyku

1NO (klucz),
2NC+1NO
(elektromagnes)

Prąd termiczny umowny I_{th}

A

10

Oznaczenie PN-EN 60947-5-1

A300 Q300

Znamionowe napięcie izolacji U_i

V

250

Znamionowe napięcie udarowe U_{imp}

kV

2.5

Wkładka bezpiecznikowa

Class/A

10 gG

Prąd roboczy termiczny umowny I_{th}, IEC

A

10

Właściwości mechaniczne

Montaż głowic roboczych

Śruba

Roboczy moment obrotowy

N

15 (actuator
insertion), 30
(Release actuator
extraction), 1200
(locked actuator
holding)

Moment dokręcania maks.

Montaż przełącznika

Nm

2.5

Zacisk zestyków

Nm

0.8

Montaż śrubowy pokrywy korpusu

Nm

0.8

Przekrój przewodu

IEC

min. mm²
maks. mm²

1 or 2
1.5

Podłączenie przewodów

Samozwalniający
zacisk śrubowy

Wejście przewodu

3 x M20

Masa

g

440

Trwałość

mechaniczna

cycles

1000000

B10d

cycles

4000000

Operacje mechaniczne

cycles/h

600

Warunki otoczenia

Temperatura

Temperatura pracy

maks. °C +55

Temperatura składowania

min. °C -40

maks. °C +70

Odporność i zabezpieczenie

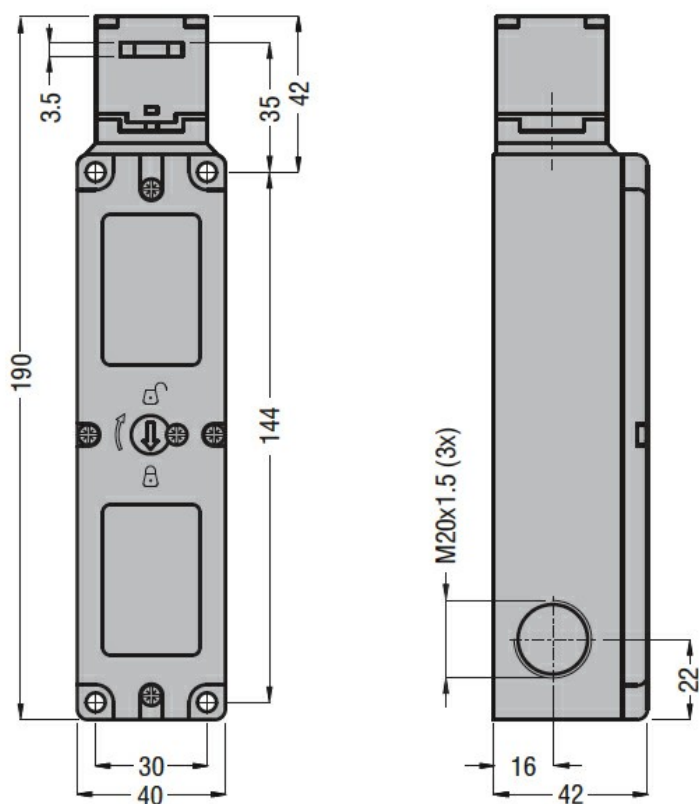
Stopień ochrony IP

zacisków IP20
obudowy korpusu IP65

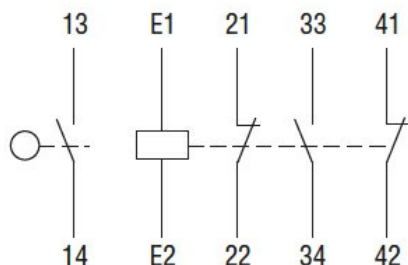
Stopień zanieczyszczenia

3

Wymiary



Schemat połączeń elektrycznych



Certyfikaty i zgodność

Zgodność

CSA C22.2 n°14

IEC/EN 60204

IEC/EN 60947-1

IEC/EN 60947-5-1

UL508

UNI EN ISO 14119

Certyfikaty

cULus
EAC

Klasyfikacja ETIM

ETIM 8,0

EC000030 -
Wyłącznik
krańcowy