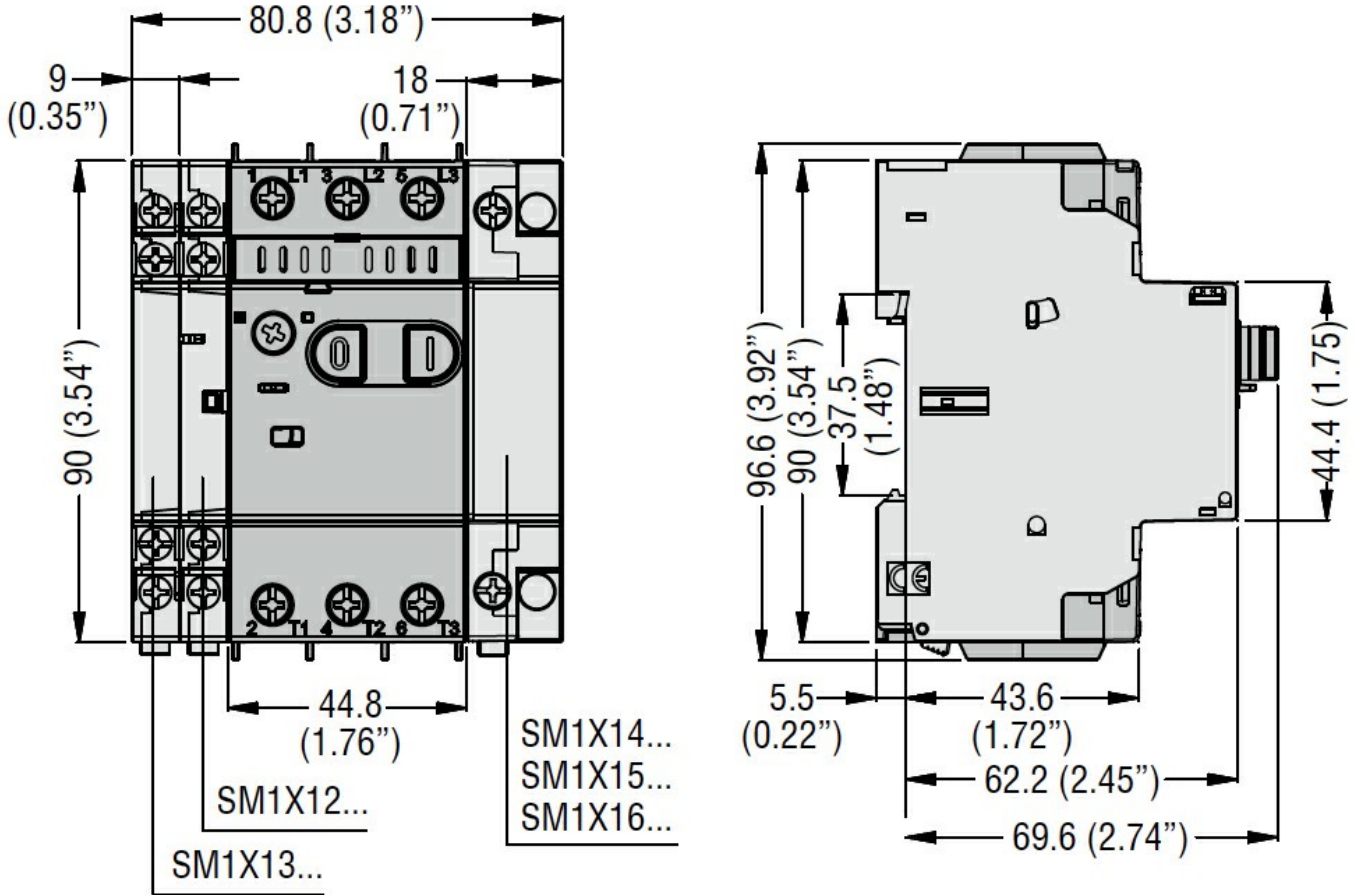




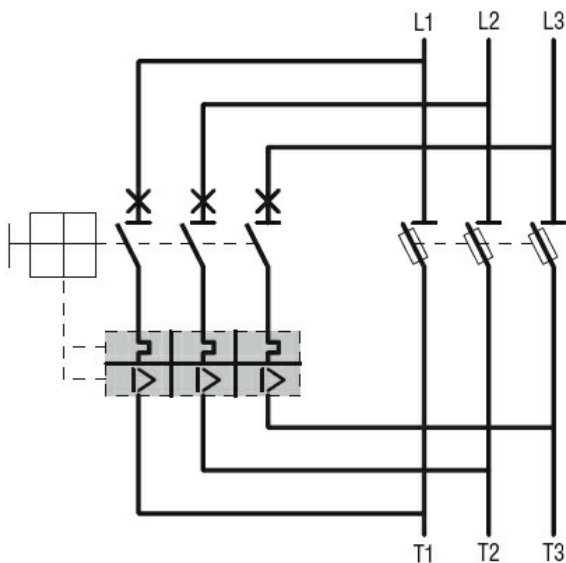
|   |                           |                            |      |
|---|---------------------------|----------------------------|------|
| Przeznaczenie produktu                                  | Wyłącznik silnikowy SM1PF |                            |      |
| Seria produktu  | SM1PF                     |                            |      |
| <b>Właściwości elektryczne</b>                          |                           |                            |      |
| Znamionowe napięcie izolacji $U_i$ IEC/EN               | V                         | 690                        |      |
| Znamionowe napięcie udarowe $U_{imp}$                   | kV                        | 6                          |      |
| Częstotliwość znamionowa                                | Hz                        | 50/60                      |      |
| Prąd znamionowy ( $I_n$ )                               | A                         | 0.2                        |      |
| Wyzwalacz zwarcia                                       | 1.2A                      |                            |      |
| Prąd znamionowy zwarcia eksploatacyjny ( $I_{cs}$ ), AC |                           |                            |      |
|   | 230 V                     | kA                         | 100  |
|   | 400 V                     | kA                         | 100  |
|   | 440 V                     | kA                         | 100  |
|   | 500 V                     | kA                         | 100  |
|   | 690 V                     | kA                         | 100  |
| Prąd znamionowy zwarcia graniczny ( $I_{cu}$ ), AC      |                           |                            |      |
|   | 230 V                     | kA                         | 100  |
|   | 400 V                     | kA                         | 100  |
|   | 440 V                     | kA                         | 100  |
|   | 500 V                     | kA                         | 100  |
|   | 690 V                     | kA                         | 100  |
| Kategoria użytkownika według IEC                        | A                         |                            |      |
| <b>Trwałość</b>   |                           |                            |      |
| mechaniczna   | cycles                    | 100000                     |      |
| elektryczna   | cycles                    | 100000                     |      |
| <b>Właściwości mechaniczne</b>                          |                           |                            |      |
| Moment obrotowy dokręcania zacisków                     |                           |                            |      |
|   | min.                      | $I_{bin}$                  | 22   |
|   | maks.                     | $I_{bin}$                  | 26.5 |
| <b>Warunki otoczenia</b>                                |                           |                            |      |
| Pozycja montażowa                                       |                           |                            |      |
|   | normalna                  | Płaszczyzna pionowa        |      |
|   | dozwolona                 | Dowolna                    |      |
| Montaż  | Na szynie DIN 35 mm       |                            |      |
| Masa  |                           | g                          | 280  |
| <b>Dane techniczne UL</b>                               |                           |                            |      |
| Rozłączenie silnika przy                                |                           |                            |      |
|   | 240 V                     | kA                         | 50   |
|   | 480 V                     | kA                         | 50   |
|   | 600 V                     | kA                         | 50   |
|   | Zabezpieczenie            | Bezpiecznik lub rozłącznik |      |
| Zespoły silników - Instalacja                           |                           |                            |      |
|   | 240 V                     | kA                         | 50   |

|                |    |                            |
|----------------|----|----------------------------|
| 480 V          | kA | 50                         |
| 600 V          | kA | 50                         |
| Zabezpieczenia |    | Bezpiecznik lub rozłącznik |

**Wymiary**



**Schemat połączeń elektrycznych**



**Certyfikaty i zgodność**

Certyfikaty

CSA C22.2 n° 14  
IEC/EN 60947-1

---

IEC/EN 60947-2

---

IEC/EN 60947-4-1

---

UL508

Zgodność

---

cULus

---

EAC

**Klasyfikacja ETIM**

ETIM 8,0

EC000074 -  
Wyłącznik  
silnikowy