



Przeznaczenie produktu

Wyzwalacz wzrostowy P1X16230

Seria produktu

Właściwości elektryczne

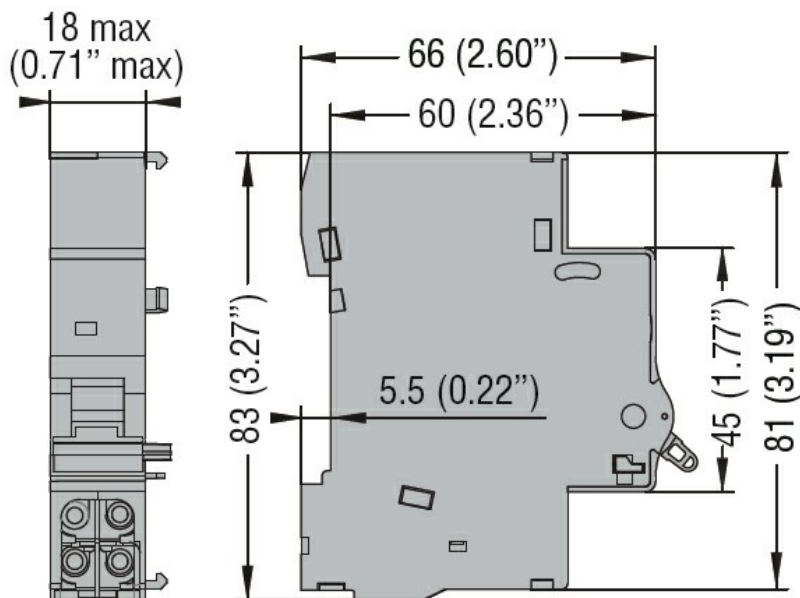
Znamionowe napięcie robocze AC (IEC) VAC 110...415

Częstotliwość znamionowa Hz 50/60

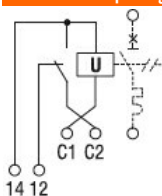
Właściwości mechaniczne

Masa g 70

Wymiary



Schemat połączeń elektrycznych



Certyfikaty i zgodność

Zgodność

IEC/EN 60947-5-1. UR "UL Recognized" per Canada e USA.

Certyfikaty

cULus

cURus

EAC

Klasyfikacja ETIM

ETIM 8,0

EC001023 -
Wyzwalacz wzrostowy