

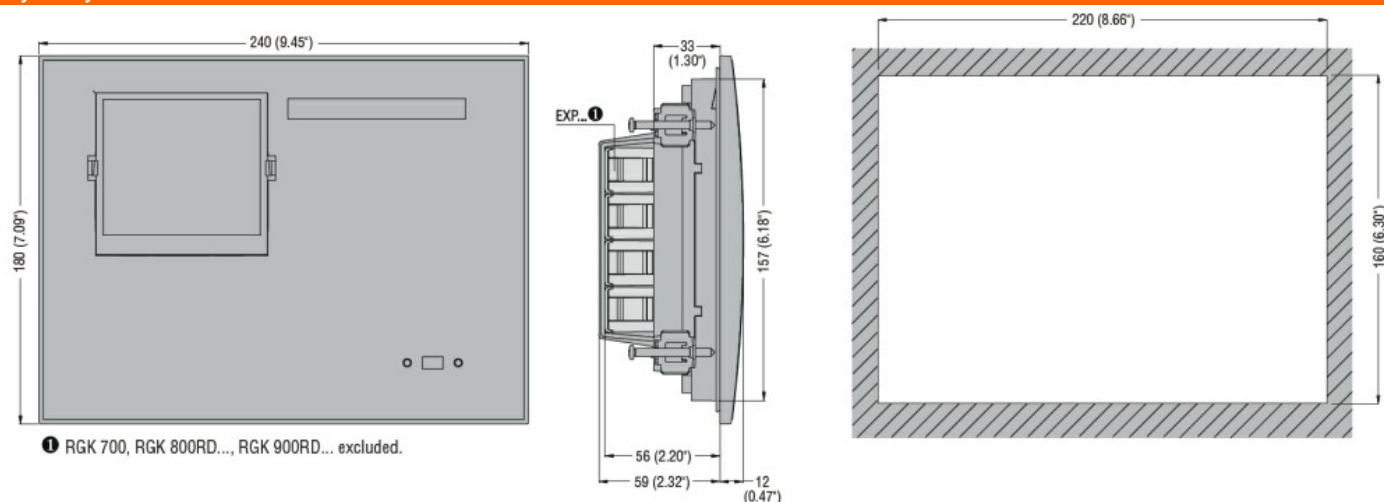


Przeznaczenie produktu	Jednostka zdalna	
Seria produktu	RGK900RDSA	
Zasilanie		
Znamionowe napięcie akumulatora	V	12/24VDC
Wejścia cyfrowe		
Typ	3 neg.+ 1 pos.	
Wyjścia półprzewodnikowe		
Typ	2	
Interfejs		
CANBUS	Tak	
Właściwości mechaniczne		
Przekrój poprzeczny przewodu	min. mm ²	0.2
	maks. mm ²	2.5
	min. AWG	24 or 18 UL/CSA
	maks. AWG	12

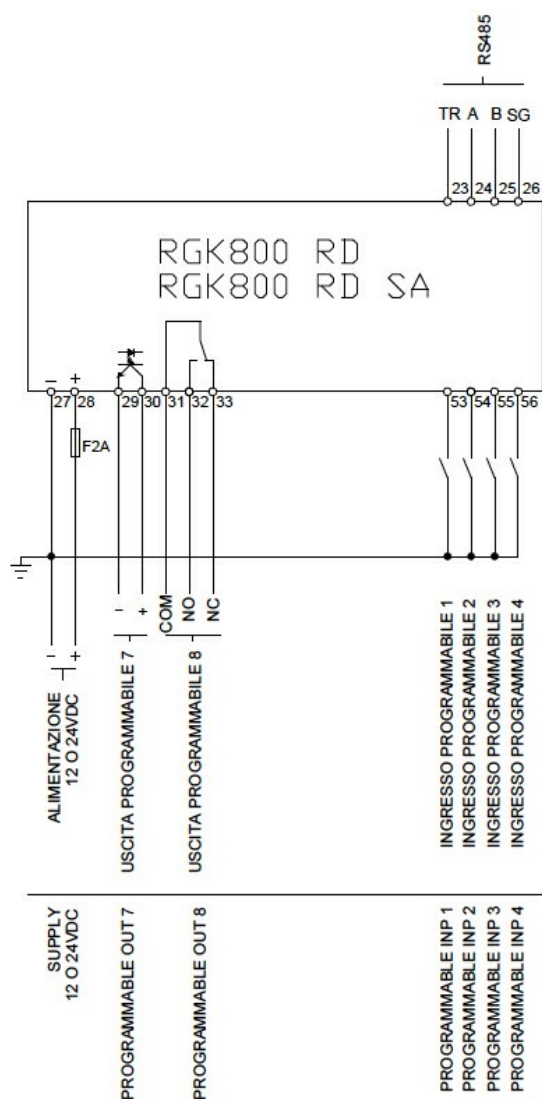
Moment dokręcania maks.	Nm	0.56
	lbin	4.5

Warunki otoczenia		
Stopień ochrony	IP65	

Wymiary



Schemat połączeń elektrycznych



Certyfikaty i zgodność

Zgodność

CSA C22.2 n° 14

IEC 61000-6-3

IEC/EN 61000-6-2

IEC/EN 61010-1

UL508

Certyfikaty

EAC

UL Listed for USA and Canada (cULus-File E93601)

Klasyfikacja ETIM

ETIM 8,0

EC002498 -
Akcesoria/części
zamiennie do
aparatury
niskonapięciowej