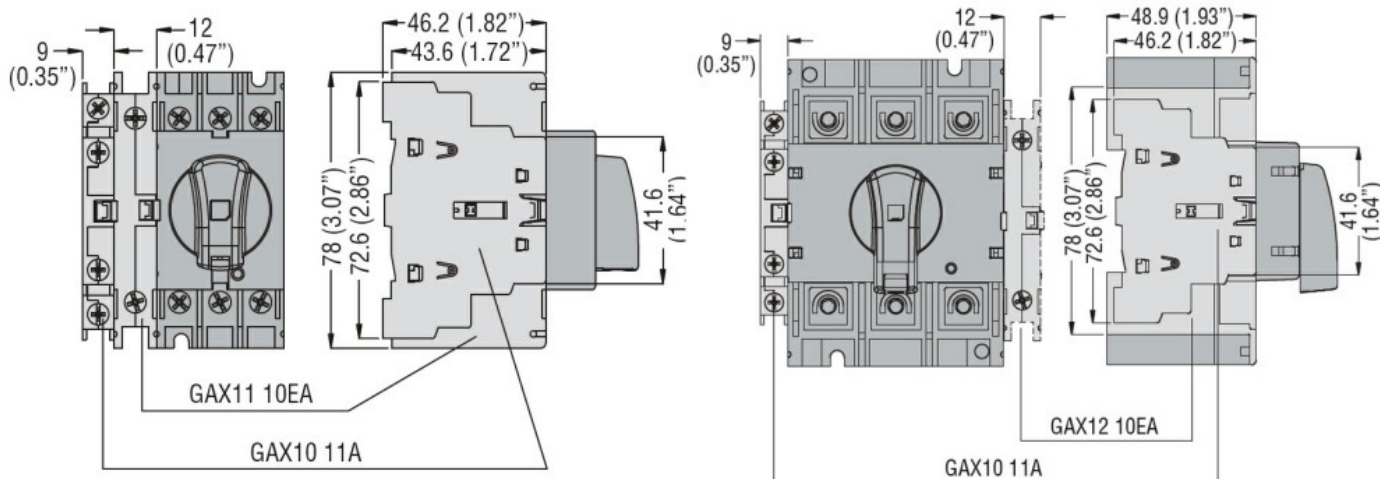


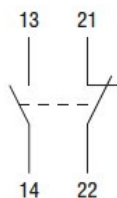


Wymiary



Schemat połączeń elektrycznych

Auxiliary contacts
GAX10...



Certyfikaty i zgodność

Zgodność

CSA C22.2

IEC/EN 60947-1

IEC/EN 60947-3

IEC/EN 60947-5-1

UL508

UL98

Certyfikaty

CCC

CSA C22.2 n°14

cULus according to UL508

EAC

Klasyfikacja ETIM

ETIM 8,0

EC000041 - Blok styków pomocniczych