



Zestyki pomocnicze i akcesoria - 1 zestyk przełączny P1X1311

Przeznaczenie produktu

Seria produktu

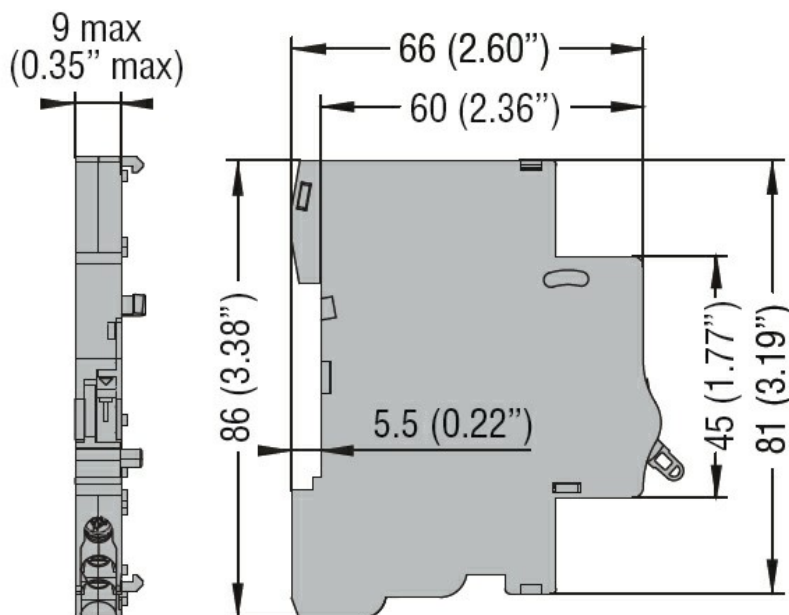
**Właściwości elektryczne**

Znamionowe napięcie udarowe Uimp kV 4

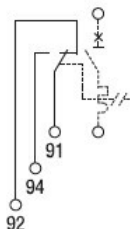
**Właściwości mechaniczne**

Masa g 40

**Wymiary**



**Schemat połączeń elektrycznych**



**Certyfikaty i zgodność**

Zgodność

IEC/EN 60947-5-1. UR "UL Recognized" per Canada e USA.

Certyfikaty

cULus

cURus

EAC

**Klasyfikacja ETIM**

ETIM 8,0

EC000041 - Blok  
styków  
pomocniczych