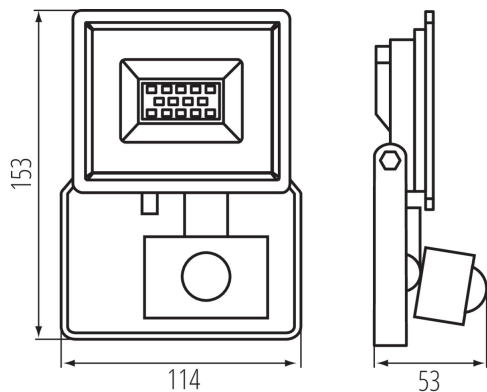


# 31397 GRUN NV LED-10-B-SE

Naświetlacz Led

8595665313975



## DANE OGÓLNE:

**Kolor:** czarny

**Miejsce montażu:** do nadbudowania na ścianie, do nadbudowania na suficie, do nadbudowania na podłożu

**Miejsce zastosowania:** do zastosowań przemysłowych

**Minimalna odległość od oświetlanego obiektu :** 0,5m

**Możliwość współpracy ze ściemniaczem :** nie

**Wykrywanie ruchu:** tak

**Szerokość [mm]:** 114

**Wysokość [mm]:** 153

**Głębokość [mm]:** 53

**Regulacja czułości:** tak

**Zawartość rtęci:** nie

## DANE TECHNICZNE:

**Napięcie znamionowe [V]:** 220-240 AC

**Częstotliwość znamionowa [Hz]:** 50

**Moc maksymalna [W]:** 10

**Klasa ochronności przed porażeniem elektrycznym :** I

**Materiał klosza:** szkło hartowane

**Rodzaj diody:** LED SMD

**Strumień świetlny [lm]:** 800

**Użyteczny strumień świetlny źródła światła  $\Phi$ use [lm] :** 750

**Użyteczny strumień świetlny źródła światła  $\Phi$ use [lm] :** w szerokim stożku (120°)

**Barwa światła:** biała

**Skorelowana temperatura barwowa [K]:** 4000

**Jednolitość barwy w elipsach McAdama :**  $\leq 6$

**Wskaźnik oddawania barw:** 70

**Trwałość [h]:** 25000

**Ilość cykli wł/wył:**  $\geq 30000$

**Kąt świecenia [°]:** 110

**Skuteczność świetlna lampy [lm/W]:** 80

**Zakres temperatury otoczenia, na którą może być narażony wyrób [°C]:** -15÷35

**Materiał obudowy:** stop aluminium

**Rodzaj czujnika:** PIR

**Typ odbłyśnika:** symetryczny

**Czas działania czujnika [sekunda-minuta]:** 10-10

**Czas nagrzewania lampy [s]:**  $\leq 1$

**Czas zapłonu lampy [s]:**  $\leq 0,5$

**kąt działania czujnika [°]:** 120

**Nastawa poziomu natężenia oświetlenia, przy którym czujnik wykrywa ruch [lx]: 3-2000**

**Oprawa ruchoma w zakresie wertykalnym [°]: 130**

**Stopień IP: 44**

**Zasięg czujnika [m]: max 10**

**DANE LOGISTYCZNE:**

**Jednostka miary: sztuka**

**Jak pakowane: 40**

**Ilość sztuk w opakowaniu zbiorczym : 40**

**Masa jednostkowa netto [g]: 220**

**Gramatura [g]: 290.25**

**Długość opakowania jednostkowego [cm]: 16**

**Szerokość opakowania jednostkowego [cm]: 6**

**Wysokość opakowania jednostkowego [cm]: 12**

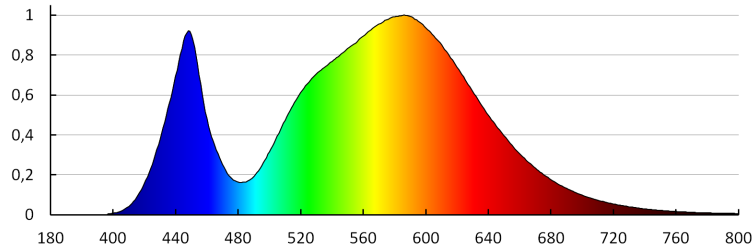
**Waga kartonu [kg]: 11.61**

**Szerokość kartonu [cm]: 33**

**Wysokość kartonu [cm]: 27**

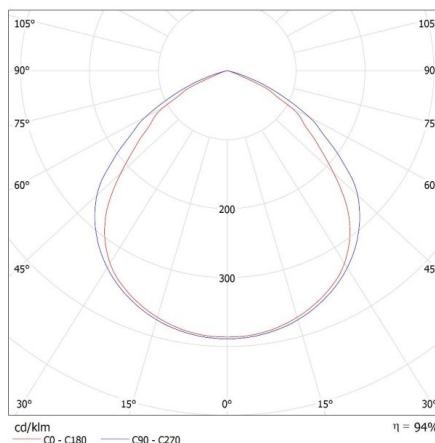
**Długość kartonu [cm]: 60**

**Objętość kartonu [m<sup>3</sup>]: 0.05346**



MILED0 (kat 31397) GRUN NV LED-10-B-SE / LDC (Polar)

Luminaire: MILED0 (kat 31397) GRUN NV LED-10-B-SE  
Lamps: 1 x GRUN NV LED-10-B



## 31397 GRUN NV LED-10-B-SE

---

Naświetlacz Led