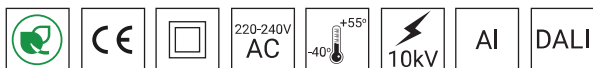




## DANE TECHNICZNE

<b>Zastosowanie</b>	drogi osiedlowe (wewnętrzne), otoczenie budynków biurowych, parki, ciągi pieszych, parkingi
<b>Kolor</b>	szary / inox
<b>Stopień ochrony</b>	IP 66 dla części optycznej i układu zasilającego
<b>Materiał</b>	stop aluminium, anodowany
<b>Zakres temperatur pracy</b>	od -40°C do +55°C
<b>Przewidywany czas eksploatacji</b>	L90B10 - 100 000 h
<b>Częstotliwość napięcia zasilania</b>	50/60Hz
<b>Współczynnik mocy</b>	≥0.95
<b>System sterowania</b>	Zestaw oświetleniowy LED posiada możliwość podłączenia do zewnętrznego systemu sterowania poprzez interfejs DALI (opcjonalna obsługa analogowego sygnału 1-10V).



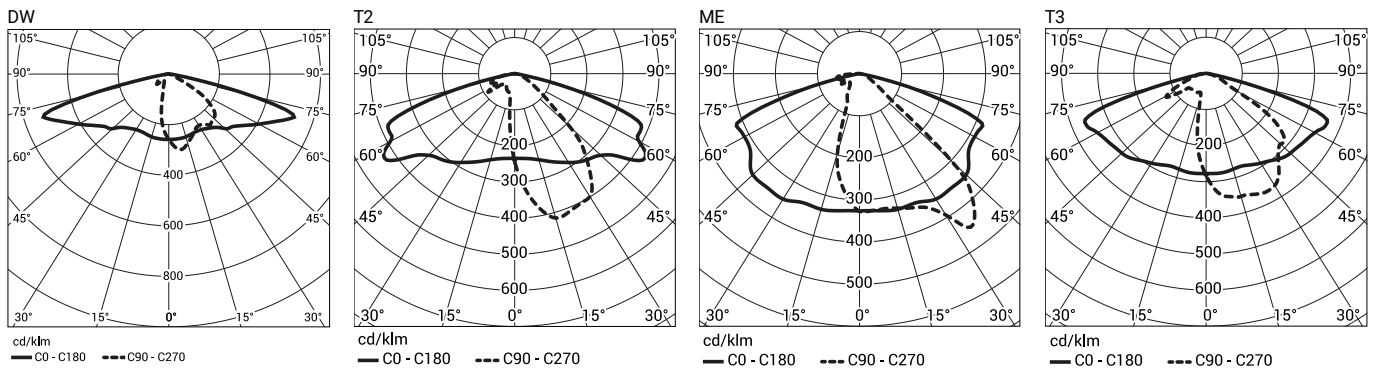
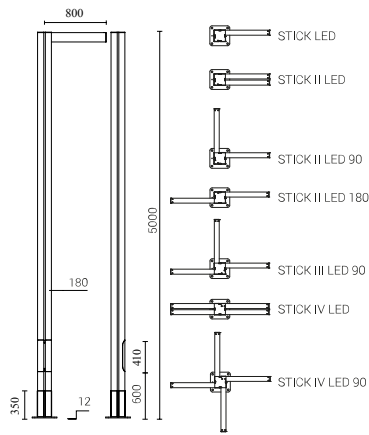
## TABELA WARIANTÓW

Kod	Nazwa	Moc LED	Moc całkowita	Prąd zasilania	Temperatura barwowa światła	Strumień świetlny LED	Strumień świetlny	Efektywność świetlna	Objętość jednostkowa	Typ fundamentu / kosza zbrojeniowego	Komplet elementów łącznych	Waga netto
217030/1/... <sup>2</sup>	STICK LED 24	24 W	28 W	700 mA	2700 K	3600 lm	2900 lm	104 lm/W	1.1 m³	B-60 / Z-60	4008	59 kg
217030/3/... <sup>2</sup>	STICK LED 24	24 W	28 W	700 mA	3500 K	3700 lm	3000 lm	107 lm/W	1.1 m³	B-60 / Z-60	4008	59 kg
217030/4/... <sup>2</sup>	STICK LED 24	24 W	28 W	700 mA	4000 K	4350 lm	3500 lm	125 lm/W	1.1 m³	B-60 / Z-60	4008	59 kg
217030/6/... <sup>2</sup>	STICK LED 24	24 W	28 W	700 mA	5000 K	4350 lm	3500 lm	125 lm/W	1.1 m³	B-60 / Z-60	4008	59 kg
217033/1/... <sup>2</sup>	STICK LED 48	48 W	55 W	700 mA	2700 K	7050 lm	5700 lm	104 lm/W	1.1 m³	B-60 / Z-60	4008	59 kg
217033/3/... <sup>2</sup>	STICK LED 48	48 W	55 W	700 mA	3500 K	7350 lm	5950 lm	108 lm/W	1.1 m³	B-60 / Z-60	4008	59 kg
217033/4/... <sup>2</sup>	STICK LED 48	48 W	55 W	700 mA	4000 K	8650 lm	6950 lm	124 lm/W	1.1 m³	B-60 / Z-60	4008	59 kg
217033/6/... <sup>2</sup>	STICK LED 48	48 W	55 W	700 mA	5000 K	8650 lm	6950 lm	126 lm/W	1.1 m³	B-60 / Z-60	4008	59 kg
217130/1/... <sup>2</sup>	STICK II LED 24	24 W x 2	28 W x 2	700 mA	2700 K	3600 lm x 2	2900 lm x 2	104 lm/W	1.1 m³	B-60 / Z-60	4008	62 kg
217130/3/... <sup>2</sup>	STICK II LED 24	24 W x 2	28 W x 2	700 mA	3500 K	3700 lm x 2	3000 lm x 2	107 lm/W	1.1 m³	B-60 / Z-60	4008	62 kg
217130/4/... <sup>2</sup>	STICK II LED 24	24 W x 2	28 W x 2	700 mA	4000 K	4350 lm x 2	3500 lm x 2	125 lm/W	1.1 m³	B-60 / Z-60	4008	62 kg
217130/6/... <sup>2</sup>	STICK II LED 24	24 W x 2	28 W x 2	700 mA	5000 K	4350 lm x 2	3500 lm x 2	125 lm/W	1.1 m³	B-60 / Z-60	4008	62 kg
217133/1/... <sup>2</sup>	STICK II LED 48	48 W x 2	55 W x 2	700 mA	2700 K	7050 lm x 2	5700 lm x 2	104 lm/W	1.1 m³	B-60 / Z-60	4008	62 kg
217133/3/... <sup>2</sup>	STICK II LED 48	48 W x 2	55 W x 2	700 mA	3500 K	7350 lm x 2	5950 lm x 2	108 lm/W	1.1 m³	B-60 / Z-60	4008	62 kg
217133/4/... <sup>2</sup>	STICK II LED 48	48 W x 2	55 W x 2	700 mA	4000 K	8650 lm x 2	6950 lm x 2	126 lm/W	1.1 m³	B-60 / Z-60	4008	62 kg
217133/6/... <sup>2</sup>	STICK II LED 48	48 W x 2	55 W x 2	700 mA	5000 K	8650 lm x 2	6950 lm x 2	126 lm/W	1.1 m³	B-60 / Z-60	4008	62 kg
217230/1/... <sup>2</sup>	STICK II LED 90 24	24 W x 2	28 W x 2	700 mA	2700 K	3600 lm x 2	2900 lm x 2	104 lm/W	1.1 m³	B-60 / Z-60	4008	62 kg
217230/3/... <sup>2</sup>	STICK II LED 90 24	24 W x 2	28 W x 2	700 mA	3500 K	3700 lm x 2	3000 lm x 2	107 lm/W	1.1 m³	B-60 / Z-60	4008	62 kg
217230/4/... <sup>2</sup>	STICK II LED 90 24	24 W x 2	28 W x 2	700 mA	4000 K	4350 lm x 2	3500 lm x 2	125 lm/W	1.1 m³	B-60 / Z-60	4008	62 kg
217230/6/... <sup>2</sup>	STICK II LED 90 24	24 W x 2	28 W x 2	700 mA	5000 K	4350 lm x 2	3500 lm x 2	125 lm/W	1.1 m³	B-60 / Z-60	4008	62 kg
217233/1/... <sup>2</sup>	STICK II LED 90 48	48 W x 2	55 W x 2	700 mA	2700 K	7050 lm x 2	5700 lm x 2	104 lm/W	1.1 m³	B-60 / Z-60	4008	62 kg
217233/3/... <sup>2</sup>	STICK II LED 90 48	48 W x 2	55 W x 2	700 mA	3500 K	7350 lm x 2	5950 lm x 2	108 lm/W	1.1 m³	B-60 / Z-60	4008	62 kg
217233/4/... <sup>2</sup>	STICK II LED 90 48	48 W x 2	55 W x 2	700 mA	4000 K	8650 lm x 2	6950 lm x 2	125 lm/W	1.1 m³	B-60 / Z-60	4008	62 kg

217233/6/... <sup>2</sup>	STICK II LED 90 48	48 W x 2	55 W x 2	700 mA	5000 K	8650 lm x 2	6950 lm x 2	125 lm/W	1.1 m <sup>3</sup>	B-60 / Z-60	4008	62 kg
217330/1/... <sup>2</sup>	STICK II LED 180 24	24 W x 2	28 W x 2	700 mA	2700 K	3600 lm x 2	2900 lm x 2	104 lm/W	1.1 m <sup>3</sup>	B-60 / Z-60	4008	62 kg
217330/3/... <sup>2</sup>	STICK II LED 180 24	24 W x 2	28 W x 2	700 mA	3500 K	3700 lm x 2	3000 lm x 2	107 lm/W	1.1 m <sup>3</sup>	B-60 / Z-60	4008	62 kg
217330/4/... <sup>2</sup>	STICK II LED 180 24	24 W x 2	28 W x 2	700 mA	4000 K	4350 lm x 2	3500 lm x 2	125 lm/W	1.1 m <sup>3</sup>	B-60 / Z-60	4008	62 kg
217330/6/... <sup>2</sup>	STICK II LED 180 24	24 W x 2	28 W x 2	700 mA	5000 K	4350 lm x 2	3500 lm x 2	125 lm/W	1.1 m <sup>3</sup>	B-60 / Z-60	4008	62 kg
217333/1/... <sup>2</sup>	STICK II LED 180 48	48 W x 2	55 W x 2	700 mA	2700 K	7050 lm x 2	5700 lm x 2	104 lm/W	1.1 m <sup>3</sup>	B-60 / Z-60	4008	62 kg
217333/3/... <sup>2</sup>	STICK II LED 180 48	48 W x 2	55 W x 2	700 mA	3500 K	7350 lm x 2	5950 lm x 2	108 lm/W	1.1 m <sup>3</sup>	B-60 / Z-60	4008	62 kg
217333/4/... <sup>2</sup>	STICK II LED 180 48	48 W x 2	55 W x 2	700 mA	4000 K	8650 lm x 2	6950 lm x 2	126 lm/W	1.1 m <sup>3</sup>	B-60 / Z-60	4008	62 kg
217333/6/... <sup>2</sup>	STICK II LED 180 48	48 W x 2	55 W x 2	700 mA	5000 K	8650 lm x 2	6950 lm x 2	126 lm/W	1.1 m <sup>3</sup>	B-60 / Z-60	4008	62 kg
217430/1/... <sup>2</sup>	STICK III LED 90-90 24	24 W x 3	28 W x 3	700 mA	2700 K	3600 lm x 3	2900 lm x 3	104 lm/W	1.1 m <sup>3</sup>	B-60 / Z-60	4008	65 kg
217430/3/... <sup>2</sup>	STICK III LED 90-90 24	24 W x 3	28 W x 3	700 mA	3500 K	3700 lm x 3	3000 lm x 3	107 lm/W	1.1 m <sup>3</sup>	B-60 / Z-60	4008	65 kg
217430/4/... <sup>2</sup>	STICK III LED 90-90 24	24 W x 3	28 W x 3	700 mA	4000 K	4350 lm x 3	3500 lm x 3	125 lm/W	1.1 m <sup>3</sup>	B-60 / Z-60	4008	65 kg
217430/6/... <sup>2</sup>	STICK III LED 90-90 24	24 W x 3	28 W x 3	700 mA	5000 K	4350 lm x 3	3500 lm x 3	125 lm/W	1.1 m <sup>3</sup>	B-60 / Z-60	4008	65 kg
217433/1/... <sup>2</sup>	STICK III LED 90-90 48	48 W x 3	55 W x 3	700 mA	2700 K	7050 lm x 3	5700 lm x 3	104 lm/W	1.1 m <sup>3</sup>	B-60 / Z-60	4008	65 kg
217433/3/... <sup>2</sup>	STICK III LED 90-90 48	48 W x 3	55 W x 3	700 mA	3500 K	7350 lm x 3	5950 lm x 3	108 lm/W	1.1 m <sup>3</sup>	B-60 / Z-60	4008	65 kg
217433/4/... <sup>2</sup>	STICK III LED 90-90 48	48 W x 3	55 W x 3	700 mA	4000 K	8650 lm x 3	6950 lm x 3	126 lm/W	1.1 m <sup>3</sup>	B-60 / Z-60	4008	65 kg
217433/6/... <sup>2</sup>	STICK III LED 90-90 48	48 W x 3	55 W x 3	700 mA	5000 K	8650 lm x 3	6950 lm x 3	126 lm/W	1.1 m <sup>3</sup>	B-60 / Z-60	4008	65 kg
217630/1/... <sup>2</sup>	STICK IV LED 24	24 W	28 W x 4	700 mA	2700 K	3600 lm x 4	2900 lm x 4	104 lm/W	1.1 m <sup>3</sup>	B-60 / Z-60	4008	68 kg
217630/3/... <sup>2</sup>	STICK IV LED 24	24 W	28 W x 4	700 mA	3500 K	3700 lm x 4	3000 lm x 4	107 lm/W	1.1 m <sup>3</sup>	B-60 / Z-60	4008	68 kg
217630/4/... <sup>2</sup>	STICK IV LED 24	24 W	28 W x 4	700 mA	4000 K	4350 lm x 4	3500 lm x 4	125 lm/W	1.1 m <sup>3</sup>	B-60 / Z-60	4008	68 kg
217630/6/... <sup>2</sup>	STICK IV LED 24	24 W	28 W x 4	700 mA	5000 K	4350 lm x 4	3500 lm x 4	125 lm/W	1.1 m <sup>3</sup>	B-60 / Z-60	4008	68 kg
217633/1/... <sup>2</sup>	STICK IV LED 48	48 W	55 W x 4	700 mA	2700 K	7050 lm x 4	5700 lm x 4	104 lm/W	1.1 m <sup>3</sup>	B-60 / Z-60	4008	68 kg
217633/3/... <sup>2</sup>	STICK IV LED 48	48 W	55 W x 4	700 mA	3500 K	7350 lm x 4	5950 lm x 4	108 lm/W	1.1 m <sup>3</sup>	B-60 / Z-60	4008	68 kg
217633/4/... <sup>2</sup>	STICK IV LED 48	48 W	55 W x 4	700 mA	4000 K	8650 lm x 4	6950 lm x 4	126 lm/W	1.1 m <sup>3</sup>	B-60 / Z-60	4008	68 kg
217633/6/... <sup>2</sup>	STICK IV LED 48	48 W	55 W x 4	700 mA	5000 K	8650 lm x 4	6950 lm x 4	126 lm/W	1.1 m <sup>3</sup>	B-60 / Z-60	4008	68 kg
217730/1/... <sup>2</sup>	STICK IV LED 90 24	24 W	28 W x 4	700 mA	2700 K	3600 lm x 4	2900 lm x 4	104 lm/W	1.1 m <sup>3</sup>	B-60 / Z-60	4008	68 kg
217730/3/... <sup>2</sup>	STICK IV LED 90 24	24 W	28 W x 4	700 mA	3500 K	3700 lm x 4	3000 lm x 4	107 lm/W	1.1 m <sup>3</sup>	B-60 / Z-60	4008	68 kg
217730/4/... <sup>2</sup>	STICK IV LED 90 24	24 W	28 W x 4	700 mA	4000 K	4350 lm x 4	3500 lm x 4	125 lm/W	1.1 m <sup>3</sup>	B-60 / Z-60	4008	68 kg
217730/6/... <sup>2</sup>	STICK IV LED 90 24	24 W	28 W x 4	700 mA	5000 K	4350 lm x 4	3500 lm x 4	125 lm/W	1.1 m <sup>3</sup>	B-60 / Z-60	4008	68 kg
217733/1/... <sup>2</sup>	STICK IV LED 90 48	48 W	55 W x 4	700 mA	2700 K	7050 lm x 4	5700 lm x 4	104 lm/W	1.1 m <sup>3</sup>	B-60 / Z-60	4008	68 kg
217733/3/... <sup>2</sup>	STICK IV LED 90 48	48 W	55 W x 4	700 mA	3500 K	7350 lm x 4	5950 lm x 4	108 lm/W	1.1 m <sup>3</sup>	B-60 / Z-60	4008	68 kg
217733/4/... <sup>2</sup>	STICK IV LED 90 48	48 W	55 W x 4	700 mA	4000 K	8650 lm x 4	6950 lm x 4	126 lm/W	1.1 m <sup>3</sup>	B-60 / Z-60	4008	68 kg
217733/6/... <sup>2</sup>	STICK IV LED 90 48	48 W	55 W x 4	700 mA	5000 K	8650 lm x 4	6950 lm x 4	126 lm/W	1.1 m <sup>3</sup>	B-60 / Z-60	4008	68 kg

1) ze względu na klasę dokładności diod tolerancja wartości wynosi +/- 5%

2) symbol wybranego układu optycznego np. 217030/3/T2 to oprawa STICK LED 24 3500K z układem optycznym T2



**Oprawa standardowo posiada następujące funkcje inteligentnego układu zasilającego:**

- Podłączenie do zewnętrznego systemu sterowania poprzez interfejs DALI (opcjonalna obsługa analogowego sygnału 1-10V),
- Możliwość zaprogramowania wielostopniowego ściemnienia oprawy - do 5 przedziałów czasowych w zakresie od 10 do 100% mocy nominalnej,
- Zabezpieczenie temperaturowe modułu LED przed przegrzaniem, w przypadku niezamierzonej pracy oprawy w ciągu dnia,
- Regulacja mocy/strumienia świetlnego oprawy - opcja ustawienia innej wartości niż katalogowa, w zakresie 30-100% mocy lub nominalnego strumienia

Wyłączniki nadprądowe MCB typu B lub C

Zestaw oświetleniowy	Typ	2A	4A	6A	10A	16A	20A	25A
STICK LED 24	B	3	6	10	16	26	32	40
	C	3	10	16	27	44	54	67
STICK II LED 24 STICK LED 48 STICK III LED 24	B	1	2	4	6	11	13	17
	C	1	4	6	11	18	22	28
STICK II LED 48 STICK III LED 48 STICK IV LED 24	B	1	2	3	5	8	10	12
	C	1	3	5	8	13	16	20
STICK IV LED 48	B	0	1	1	2	4	5	6
	C	0	1	2	4	6	8	10

Bezpieczniki topikowe – typ gG i gL

Zestaw oświetleniowy	2A	4A	6A	10A	16A	20A	25A
STICK LED 24	1	10	19	25	50	68	97
STICK II LED 24 STICK LED 48 STICK III LED 24	0	4	8	11	21	29	42
STICK II LED 48 STICK IV LED 24	0	3	6	8	17	23	33
STICK III LED 48	0	3	6	8	17	22	27
STICK IV LED 48	0	1	3	4	8	11	16