

CORFIRST

Jeszcze więcej ciepłej wody.

Zasobnik do współpracy z systemami mieszanymi, gwarantujący maksymalny komfort użytkowania.

atlantic



więcej informacji



+ PLUSY PRODUKTU

KOMFORT

- 1 wężownica
- Bardzo duża akumulacja ciepłej wody
- Termometr zewnętrzny

EKONOMIA

- Izolacja termiczna wykonana z pianki SNC o dużej gęstości (100 mm)
- Profilowany deflektor zimnej wody

INNE

- Ciśnienie robocze max: 8 bar
- Model stojący
- Flansa na sondę temperatury
- Wbudowany króciec spustowy
- Anoda magnezowa (150-450g/m² w zależności od pojemności)
- Materiał – stal wysokogatunkowa
- Materiał obudowy zewnętrznej – PVC
- Kolor szary (RAL 9006)

**PRODUKT DOSTĘPNY WYŁĄCZNIE
NA INDYWIDUALNE ZAMÓWIENIE**

ZASOBNIK CIEPŁEJ WODY UŻYTKOWEJ Z WĘŻOWNICĄ

OD 500 DO 2 000 L



- 1 Izolacja termiczna
- 2 Anoda magnezowa
- 3 Króciec spustowy
- 4 Deflektor zimnej wody
- 5 Wężownica
- 6 Emalia ceramiczna
- 7 Termometr
- 8 Otwór rewizyjny DN 112
- 9 Wylot ciepłej wody

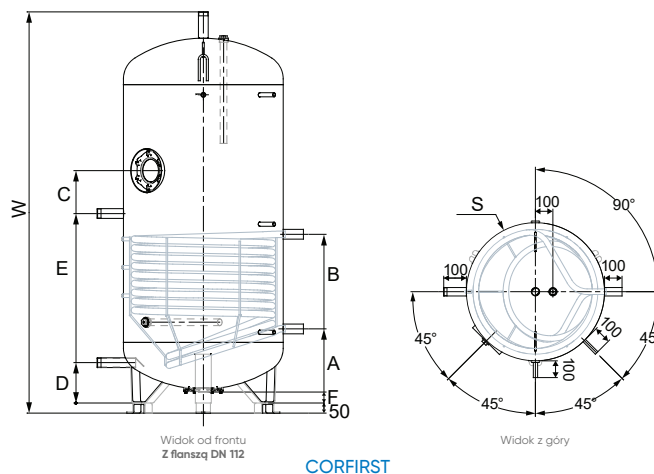
DANE TECHNICZNE MODEL CORFIRST

MODEL (L)	POW. WYMIENNIKA (m ²)	WYMIARY (MM)								WAGA (kg)	REFERENCJA
		S	W	A	B	C	D	E	F		
500	1,49	650	1950	397	778	1190	250	970	110	115	640 420
750	2,26	790	1985	367	834	1150	200	937	60	165	640 421
1000	2,94	790	2 510	367	965	1500	200	1200	60	205	640 422
1500	4,12	1 000	2 265	442	1 083	1 385	320	1 132	60	309	541 039
2 000	5,72	1 250	2 180	627	1 240	1 451	320	1 007	60	455	640 426

aktualny cennik do pobrania ze strony www.groupe-atlantic.pl/pobierz/

CE ENE IP 24

WYMIARY MONTAŻOWE (mm)



* okres bezwarunkowej gwarancji jaką objęty jest zbiornik urządzenia