

# ILEA SOLO

Wiszący kocioł kondensacyjny, tylko dla centralnego ogrzewania.



więcej informacji



## PLUSY PRODUKTU

### OPIS

- Lekka i kompaktowa budowa: możliwość wbudowania w szafkę dzięki szerokości 40 cm i głębokości ok. 32 cm.
- Ilea Solo posiadają wbudowany zawór przełączający do podłączenia zewnętrznego zasobnika c.w.u.
- Łatwy w obsłudze i serwisowaniu: wszystkie elementy dostępne od przodu urządzenia.
- Fabrycznie wyposażone w: wysokowydajną pompę c.o. klasy A, zawór bezpieczeństwa c.o., czujnik ciśnienia wody c.o., naczynie przeponowe c.o. 7 litrów (Ilea 12) i 8 litrów (Ilea 20, 30) oraz by-pass chroniący kocioł przed przegrzaniem.
- Zintegrowany sterownik umożliwia konfigurację w sposób łatwy i intuicyjny. Wewnętrzny algorytm Smart Adapt analizuje prędkość zmian temperatur w celu dokładniejszej regulacji mocy grzewczej. Zapewnia to lepszą reakcję i stabilność temperaturową a tym samym zmniejsza Twoje zużycie energii.
- Szeroka gama akcesoriów.
- Modułowany palnik gazowy na gaz ziemny, gaz Ls, Lw lub propan, o szerokim zakresie modulacji mocy oraz niskiej emisji CO i NOx automatycznie dopasowuje moc do aktualnego zapotrzebowania. Klasa NOx: 6.

**DOSTĘPNE AKCESORIA - PATRZ STR. 76-79**



- 1 Podłączenie do komina
- 2 Przeponowe naczynie zbiorcze c.o.
- 3 Kondensacyjny wymiennik ciepła ze stali nierdzewnej
- 4 Sterownik kotła z wyświetlaczem
- 5 Pompa c.o.
- 6 Zawór gazowy
- 7 Półprzezroczysty syfon



Cozytouch

Aplikacja COZYTOUCH do pobrania w:



# WISZĄCE KOTŁY KONDENSACYJNE JEDNOFUNKCYJNE

OD 12 DO 32 kW



## DANE TECHNICZNE MODEL ILEA SOLO

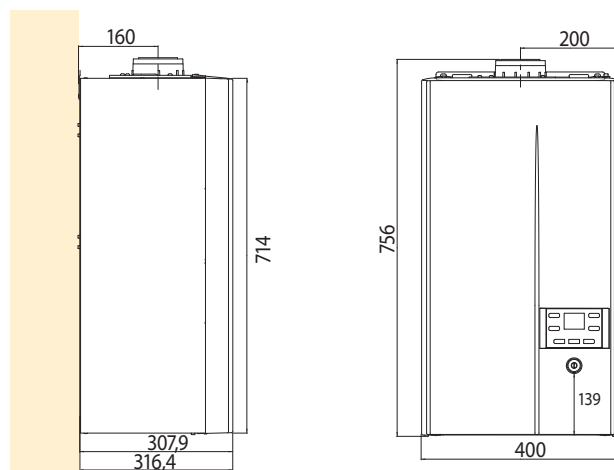
CHARAKTERYSTYKA OGÓLNA	JEDN.	ILEA 12 SOLO	ILEA 20 SOLO	ILEA 30 SOLO
Referencja		021 425	021 426	021 436
Paliwo		Gaz ziemny	Gaz ziemny	Gaz ziemny
Nominalna moc cieplna ogrzewanie	kW	2 - 12	4 - 18,5	5,8 - 30
Nominalna moc cieplna w kondensacji (powrót 30°C)	kW	2 - 13,4	4 - 20	5,8 - 32,3
Nominalna moc cieplna ciepła woda	kW	2 - 15,1	4 - 23	5,8 - 29,6
Podłączenia obiegu c.o.	Ø	3/4"	3/4"	3/4"
Podłączenia gazu	Ø	3/4"	3/4"	3/4"
Zużycie gazu E - G20 (moc maks.)	m <sup>3</sup> /h	1,65	2,52	3,81
Zużycie gazu Propan - G31	m <sup>3</sup> /h	0,64	0,95	1,48
Pojemność wodna kotła	litr	3	3	3
Pojemność naczynia przeponowego	litr	7	8	8
Podłączenie komina	Ømm	60/100	60/100	zakaz
Maksymalna długość prostego komina 60/100 mm	m	12	12	12
Maksymalna długość prostego komina 80/125 mm	m	20	20	20
Waga - pusty	kg	28,5	28,5	29,5
Temperatura wody dla c.o. min./maks.	°C	20 / 85	20 / 85	20 / 85
Maksymalne ciśnienie pracy - obieg c.o.	bar	3	3	3
Napięcie zasilania	V	230	230	230
Ochrona IP		IPX4D	IPX4D	IPX4D
Pobór mocy	W	120	120	120
Sezonowa efektywność energetyczna (ETAS) - ogrzewanie pomieszczeń	%	92	92	92
Głośność	dB(A)	48	48	48
Klasa energetyczna - ogrzewanie pomieszczeń		A	A	A

aktualny cennik do pobrania ze strony [www.groupe-atlantic.pl/pobierz/](http://www.groupe-atlantic.pl/pobierz/)



- 1 Wybór i nastawa temperatury
- 2 Informacja, wyjście, anulowanie
- 3 Zatwierdzanie
- 4 Włączanie/wyłączanie kotła
- 5 Poziomy nastaw
- 6 Nastawa temperatury centralnego ogrzewania
- 7 Nastawa temperatury ciepłej wody

## WYMIARY MONTAŻOWE (mm)



ILEA SOLO

\* okres bezwarunkowej gwarancji jaką objęty jest korpus urządzenia