

ILEA

Wiszący kocioł kondensacyjny: centralne ogrzewanie, ciepła woda z wymiennika płytowego.



więcej informacji

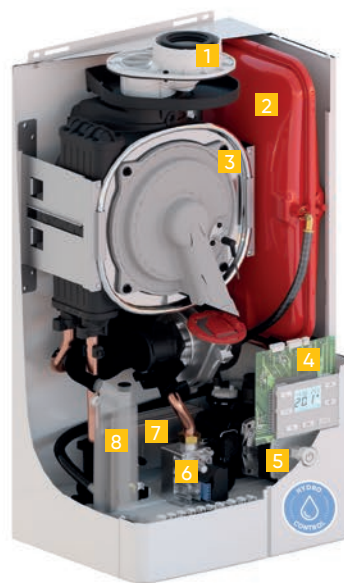


PLUSY PRODUKTU

OPIS

- Kocioł dwufunkcyjny z wymiennikiem płytowym dla produkcji ciepłej wody użytkowej.
- Lekka i kompaktowa budowa.
- Technologia Hydro Control gwarantuje natychmiastową produkcję ciepłej wody.
- Kocioł wyposażony w wysoko-wydajną pompę c.o. klasy A, zawór bezpieczeństwa c.o., czujnik ciśnienia wody c.o., naczynie przeponowe c.o. 7 litrów (Ilea 18/25) i 8 litrów (Ilea 22/30 i 25/35) oraz zawór przełączający c.o./c.w.u.
- Szeroka gama akcesoriów.
- Możliwość sterowania przez aplikację Cozytouch.
- Inteligentny, samouczący się sterownik. Algorytm pracy sterownika ogranicza ilość załączeń palnika, co wpływa na większą ekonomię.
- Modulowany palnik gazowy na gaz ziemny, gaz Ls, Lw lub propan, o szerokim zakresie modulacji mocy oraz niskiej emisji CO i NOx automatycznie dopasowuje moc do aktualnego zapotrzebowania. Klasa NOx: 6.
- Cicha i ekonomiczna praca.

DOSTĘPNE AKCESORIA - PATRZ STR. 76-79



- 1 Podłączenie do komina
- 2 Przeponowe naczynie zbiorcze c.o.
- 3 Kondensacyjny wymiennik ciepła ze stali nierdzewnej
- 4 Sterownik kotła z wyświetlaczem
- 5 Pompa c.o.
- 6 Zawór gazowy
- 7 Wymiennik płytowy dla produkcji ciepłej wody
- 8 Półprzezroczysty syfon



Aplikacja COZYTOUCH do pobrania w:



WISZĄCE KOTŁY KONDENSACYJNE DWUFUNKCYJNE

OD 18 DO 35 kW

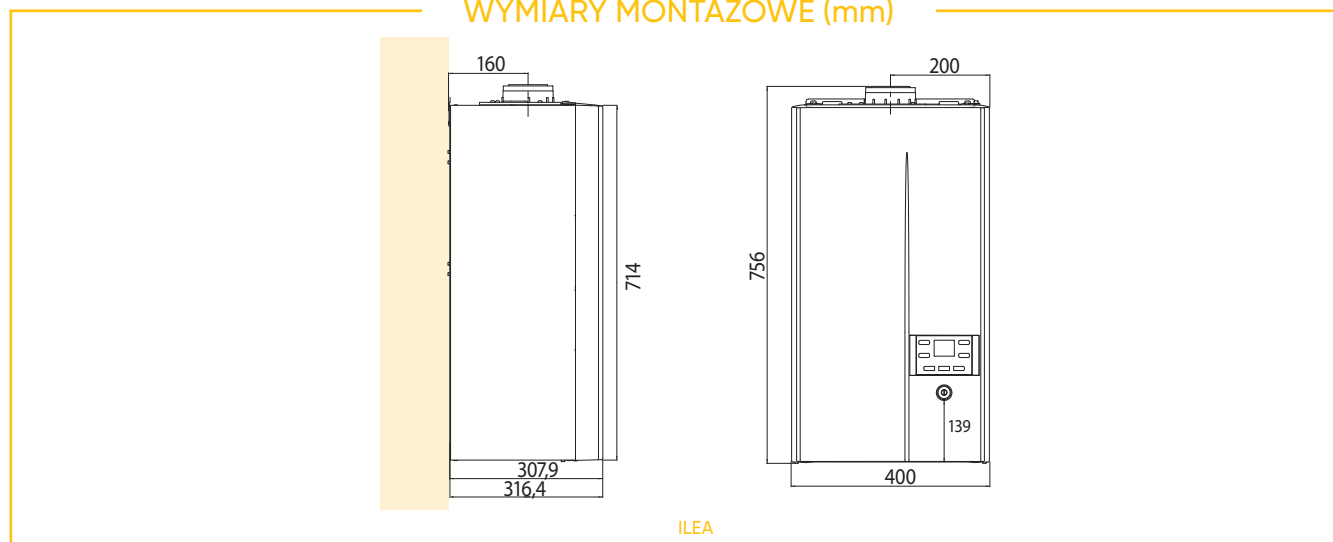


DANE TECHNICZNE MODEL ILEA

CHARAKTERYSTYKA OGÓLNA	JEDN.	ILEA 18/25	ILEA 22/30	ILEA 25/35
Referencja		021 427	021 428	021 429
Paliwo		Gaz ziemny	Gaz ziemny	Gaz ziemny
Nominalna moc cieplna ogrzewanie	kW	4 - 18,5	4,3 - 21,6	6 - 25
Nominalna moc cieplna w kondensacji (powrót 30°C)	kW	4 - 20	4,3 - 23	6 - 27,8
Nominalna moc cieplna ciepła woda	kW	4 - 23	4,3 - 29	6 - 35
Podłączenia obiegu c.o./c.w.u.	kW	3/4" / 1/2"	3/4" / 1/2"	3/4" / 1/2"
Podłączenia gazu	Ø	3/4"	3/4"	3/4"
Zużycie gazu E - G20 (moc maks.)	m ³ /h	2,52	3,27	3,81
Zużycie gazu Propan - G31	m ³ /h	0,95	1,22	1,48
Pojemność wodna kotła	litr	3	3	4
Pojemność naczynia przeponowego	litr	7	7	8
Podłączenie komina	Ømm	60/100	60/100	60/100
Maksymalna długość prostego komina 60/100 mm	m	12	12	niedozwolone
Maksymalna długość prostego komina 80/125 mm	m	20	20	20
Waga - pusty	kg	29	29,5	30
Temperatura wody dla c.o. min./maks.	°C	20/85	20/85	20/85
Maksymalna temperatura c.w.u.	°C	65	65	65
Maksymalne ciśnienie pracy - obieg c.o.	bar	3	3	3
Ciśnienie pracy c.w.u. maks/min	bar	10/1	10/1	10/1
Napięcie zasilania	V	230	230	230
Ochrona IP		IPX4D	IPX4D	IPX4D
Pobór mocy	W	120	120	120
Profil rozbioru c.w.u.		XL	XL	XL
Sezonowa efektywność energetyczna (ETAS) - ogrzewanie pomieszczeń	%	92	93	93
Głośność	dB(A)	48	48	48
Klasa energetyczna - ogrzewanie pomieszczeń		A	A	A
Klasa energetyczna - ogrzewanie wody		A	A	A
WYDAJNOŚĆ CIEPŁEJ WODY				
Wydatek wg EN 13203 40°C	L/min	12.3	15.2	17.9

aktualny cennik do pobrania ze strony www.groupe-atlantic.pl/pobierz/

WYMIARY MONTAŻOWE (mm)



* okres bezwarunkowej gwarancji jaką objęty jest korpus urządzenia