

# CUBE

Mały, średni czy duży? Wybierz, a on zrobi resztę.  
Nowoczesny design oraz technologie,  
które zamknęliśmy we wnętrzu naszego urządzenia.

**atlantic**



więcej informacji



## **+** PLUSY PRODUKTU

### **KOMFORT**

- Idealny dla małej, średniej i dużej rodziny, a także małego biznesu
- Łatwy i szybki w instalacji, bardzo ekonomiczny w eksploatacji
- Ceramiczny, suchy element grzewczy (moc punktowa 4 W/cm<sup>2</sup>) przeznaczony do każdego rodzaju wody

### **EKONOMIA**

- Izolacja wykonana z wysokogatunkowej pianki poliuretanowej (0% C.F.C., gęstość 35-40 g/l)
- Krótki czas nagrzewania wody
- Bezwarunkowa gwarancja na płaszcz bez wymogu wymiany anody magnezowej

### **STEROWANIE**

- Elektroniczny, intuicyjny panel sterowania
- Pokrętko regulacji temperatury w zakresie 50-70°C
- Tryb absence, ograniczający podgrzewanie wody do temp. 7°C podczas dłuższej nieobecności użytkowników (np. wakacje)
- Wizualna informacja na temat dostępnej ilości ciepłej wody

### **INNE**

- Materiał – stal wysokogatunkowa
- Kolor biały (RAL 9016)
- Uchwyt mocujący urządzenie do ściany
- Przewód elektryczny zakończony wtyczką Euro
- Zawór bezpieczeństwa
- Mufka dielektryczna
- Zasilanie ~230 V/50 Hz

# ELEKTRYCZNY OGRZEWACZ WODY

## OD 30 DO 150 L



Więcej informacji na str. 144 Steatite TECHNOLOGY

30

50  
75

100  
150



- 1 Wnętrze pokryte emalią ceramiczną
- 2 Izolacja termiczna z pianki poliuretanowej
- 3 Anoda magnezowa
- 4 Ceramiczny element grzewczy (suchy)
- 5 Deflektor wlotu zimnej wody
- 6 Rurka poboru ciepłej wody
- 7 Panel sterujący



- 1 Tryb manualny
- 2 Tryb absencji (7°C)
- 3 Sygnalizator grzania
- 4 Pokrętko wyboru trybu pracy

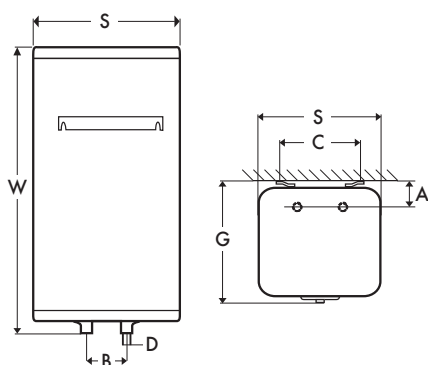
### DANE TECHNICZNE MODEL CUBE

MODEL (L)	MOC GRZAŁKI (W)	WYMIARY (MM)								REALNY CZAS NAGRZEWANIA (h)	WAGA NETTO (kg)	REFERENCJA
		W	S	G	A	B	C	D	E			
30	1500	620	350	390	100	100	184	1/2"	-	1h 16	10,3	831 184
50	1500	910	350	390	100	100	184	1/2"	-	2 h 07	18,5	841 286
75	1500	710	490	520	163	230	350/440	3/4"	-	3 h 12	26	851 267
100	1500	890	490	520	163	230	350/440	3/4"	-	4 h 14	31	861 312
150	1500	1210	490	520	163	230	350/440	3/4"	800	6 h 24	40	871 221

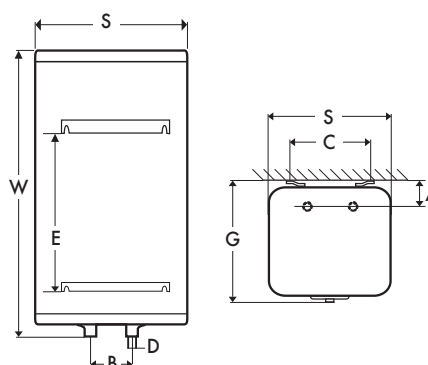
aktualny cennik do pobrania ze strony [www.groupe-atlantic.pl/pobierz/](http://www.groupe-atlantic.pl/pobierz/)

CE ENEC IP 24

### WYMIARY MONTAŻOWE (mm)



CUBE 30, 50, 75, 100 L



CUBE 150 L

\* okres bezwarunkowej gwarancji jaką objęty jest zbiornik urządzenia