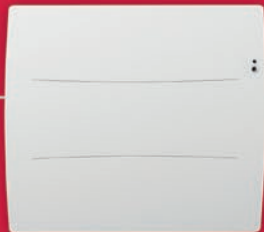


AGILIA

Kompaktowy grzejnik z możliwością zdalnego sterowania.

Przyjazny dla alergików.

atlantic



więcej informacji



+ PLUSY PRODUKTU

KOMFORT

- Jednorodne i delikatne rozpraszanie ciepła
- Podwójny element grzewczy: Aluminiowy element grzewczy + szeroka folia grzewcza z przodu
- Zintegrowane programowanie dostosowujące się do rytmu życia użytkownika
- Zdalne sterowanie za pomocą smartfona lub tabletu dzięki kompatybilności z COZYTOUCH
- Przyjazny dla alergików (system ASP przeciwdziałający cyrkulacji kurzu)

INFO

- Kompaktowy i elegancki design pasujący do wszystkich wnętrz
- Kolor: Teksturowany biały mat (RAL 9016)
- Łatwy w instalacji: podpora pionowa w kształcie litery H

EKONOMIA

- Do 45% oszczędności energii* dzięki zintegrowanemu programowaniu i czujnikowi ruchu*
- Cyfrowy termostat temperatury
- 6 trybów pracy: Comfort (komfort), Comfort -1°C, Comfort -2°C, Eco (ekonomiczny), Anti-frost (przeciwdziałania mrozowi), Off (wyłączony)
- Funkcja SMART PILOT (inteligentnego pilota) zapamiętują rytm życia użytkownika i wymagania, dotyczące komfortu w celu uzyskania optymalnych oszczędności energii
- Wykrywanie otwartego/zamkniętego okna
Urządzenie przechodzi w tryb ANTYZAMARZANIE
- Wskaźnik zużycia energii zapewnia odpowiedzialne i świadome użytkowanie urządzenia
- Zgodność z ErP

STEROWANIE

- Cyfrowy wskaźnik temperatury
- Tryby: Manual (ręczny)/Prog/Auto



Cozytouch

Aplikacja COZYTOUCH do pobrania w:



* w porównaniu z konwektorem mechanicznym

RADIATOR

OD 750
DO 2000 W

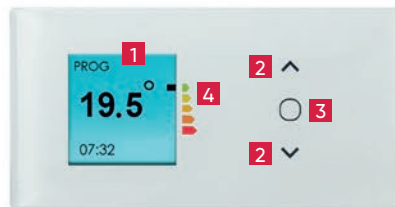


Smart Pilot

GRZEJNIKI
ELEKTRYCZNE



- 1 Folia grzewcza z przodu
- 2 Element grzewczy z aluminiowym dyfuzorem
- 3 Czujniki ruchu i światła
- 4 Cyfrowe sterowanie LCD



- 1 Wyświetlacz temperatury i trybu aktywnego - Tryby: Manual (ręczny)/Prog/Auto
- 2 Przyciski nawigacyjne
- 3 Dostęp do menu/zatwierdzenie
- 4 Wskaźnik zużycia energii

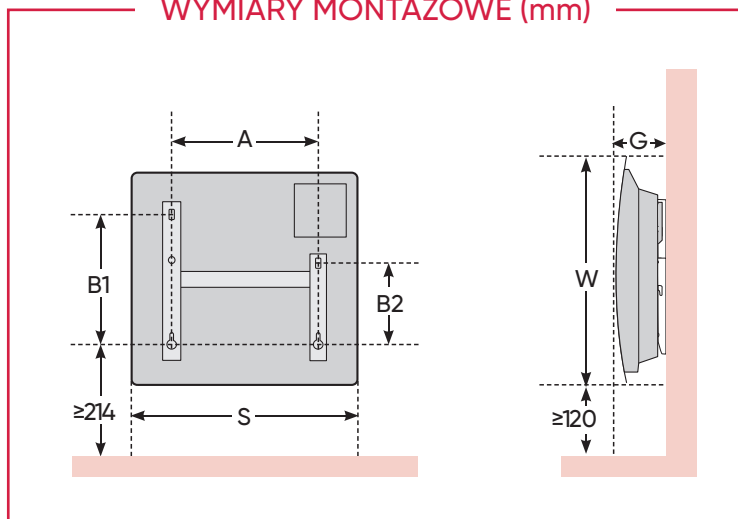
DANE TECHNICZNE MODEL AGILIA

MOC (W)	WYMIARY (mm)						DŁUGOŚĆ PRZEWODU (mm)	WAGA (kg)	REFERENCJA
	S	W	G	A	B1	B2			
500	372	530	129	120,8	246	158,5	600	5,5	503 105
1000	446	530	129	194,8	246	158,5	600	6,4	503 110
1500	594	530	138	342,8	246	158,5	600	8,6	503 115
2000	742	530	138	490,8	246	158,5	600	9,3	503 120

aktualny cennik do pobrania ze strony www.groupe-atlantic.pl/pobierz/



WYMIARY MONTAŻOWE (mm)



OPCJA

REFERENCJA

centralka
COZYTOUCH 1

001 231

* w porównaniu z konwektorem mechanicznym