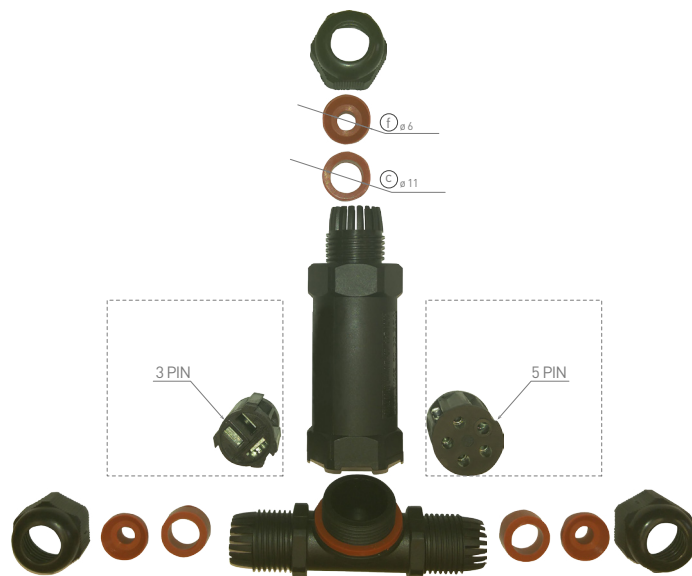




CSJ IP68 T



- ZŁĄCZE KABLOWE
- materiał: poliamid PA66
- odpowiednie do użytku zewnętrznego
- pyłoszczelne i wodoszczelne

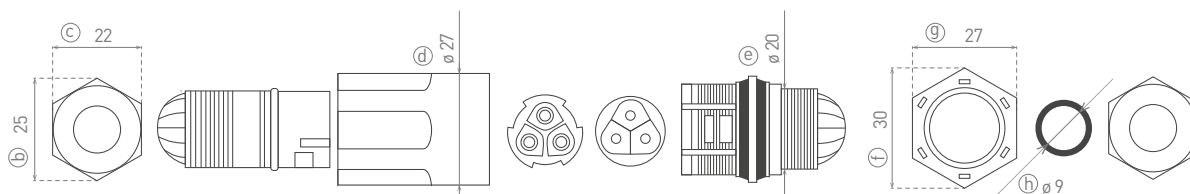
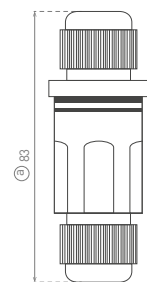


			PIN		$\frac{<a>}{[mm]}$	$\frac{}{[mm]}$	$\frac{<c>}{[mm]}$	$\frac{<d>}{[mm]}$	$\frac{<e>}{[mm]}$	$\frac{<f>}{[mm]}$	
CSJ IP68 T 3x1,5	GXSP004	8592660118017	3	1,0 – 1,5mm ²	112	89	33	31	11	6	10/200
CSJ IP68 T 5x1,5	GXSP005	8592660118024	5	1,0 – 1,5mm ²	112	89	33	31	11	6	10/200

SCSJ IP68



- ZŁĄCZE KABLOWE
- materiał: poliamid (PA66) + poliwęglan (PC)
- dla ułatwienia instalacji oświetlenia
- pyłoszczelne i wodoszczelne
- odpowiednie do użytku zewnętrznego



			PIN		$\frac{<a>}{[mm]}$	$\frac{}{[mm]}$	
SCSJ IP68 3x2,5	GXSP020	8592660118147	3	2,5mm ²	83	30	10/200