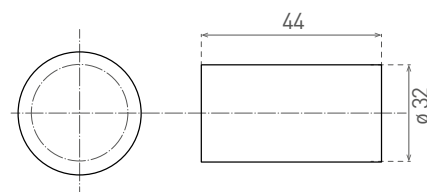




OSPRZĘT ELEKTROINSTALACYJNY

LH-E14

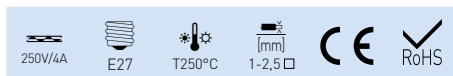
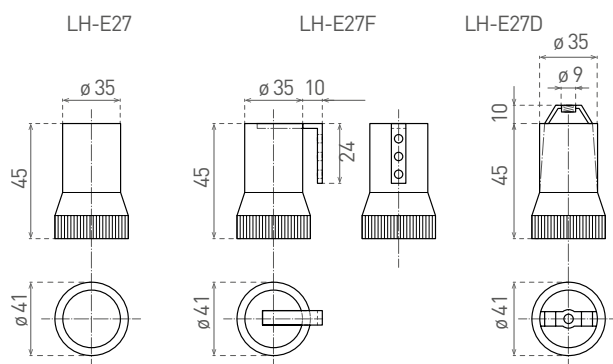
- OPRAWKA LAMPOWA
- ceramiczny korpus
- doskonała odporność termiczna



LH-E14	GX0S049	8592660103358	48	1/40/400

LH-E27

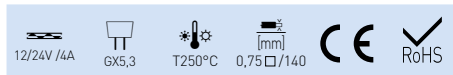
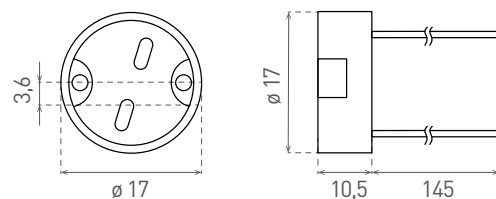
- OPRAWKA LAMPOWA
- ceramiczny korpus
- doskonała odporność termiczna



LH-E27	GX0S046	8592660103327	55	1/10/200
LH-E27F	GX0S047	8592660103334	70	1/10/200
LH-E27D	GX0S048	8592660103341	65	1/10/200

LH-GX5,3

- OPRAWKA LAMPOWA Z PRZEWODAMI
- ceramiczny korpus
- doskonała odporność termiczna
- żyły wielodrutowe miedziane, ocynowane
- izolacja silikonowa



LH-GX5,3	GX0S045	8592660103310	8	10/500