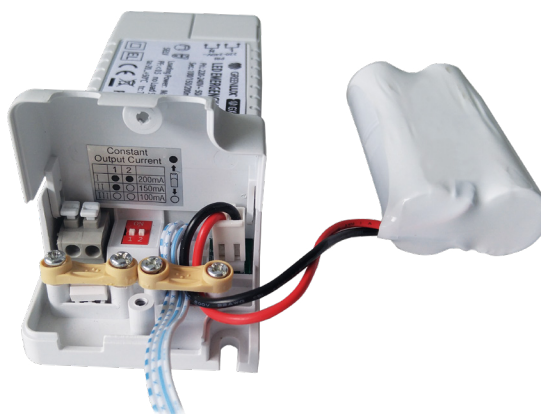
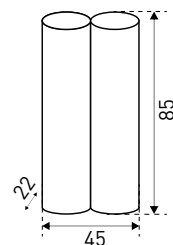
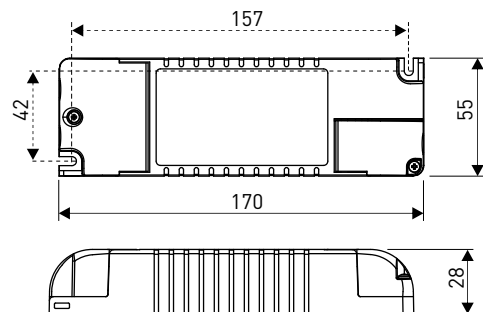




## LED EMERGENCY INVERTER

- MODUŁ AWARYJNY LED
- moduł awaryjny do opraw i modułów LED zasilanych prądem stałym
- przeznaczony głównie do współpracy z panelami LED, oprawami typu DOWNLIGHT LED itp.
- w zależności od sposobu przyłączenia i celu może pracować w trybie sieciowo - awaryjnym lub awaryjnym
- prąd wyjściowy konfigurowany jest za pomocą przełączników typu DIP-Switch
- czas pracy i poziom świecenia uzależniony jest od rzeczywistego poboru mocy zasilanego odbiornika LED
- wyrób wyposażony jest w akumulator, przycisk testu oraz kontrolkę LED stanu urządzenia



						Emergency 	Emergency 		
LED EMERGENCY INVERTER	GXN0035	8592660125596	max. 6W	220-240V	100/150/200mA	1-3h	Ni-CD BATTERY 2000mAh, 4,8V	380	1/20